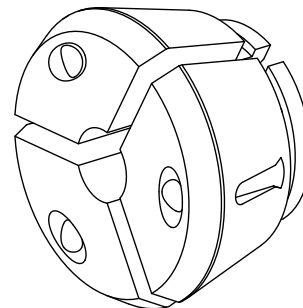


Clamping head SK42 D=25,0mm

Données techniques

Taille des organes de bridage	SK42
Fabr. tiers gamme prod.	SPANNTOP nova mandrin
Modèle d'organe de bridage	rainuré
Diamètre nominal (mm)	25 Millimeter
Méthode de serrage	Serrage extérieur
Fabr. tiers gamme prod.	Hainbuch



Actuellement, aucun aperçu sur 3 faces n'est disponible pour ce produit

Documents

Aucun téléchargement n'est disponible pour ce produit