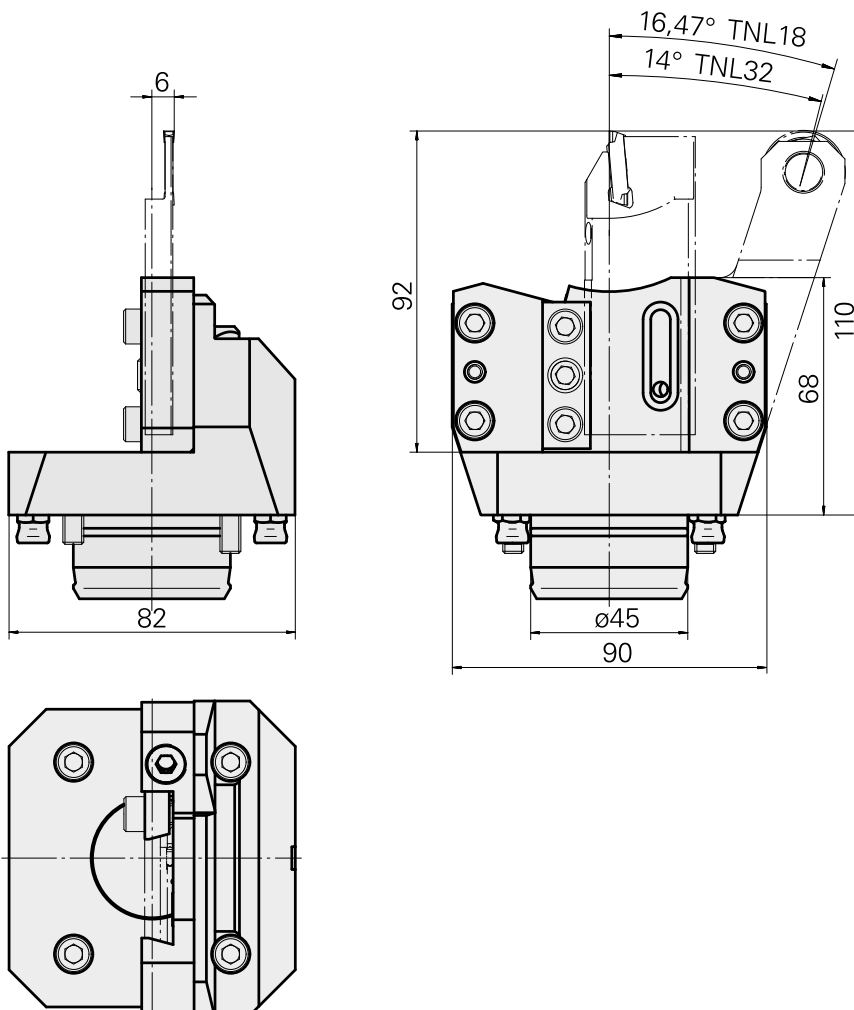
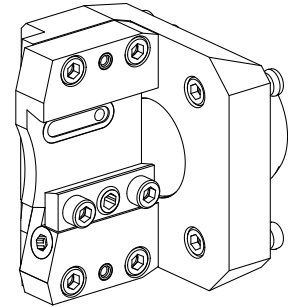


Grooving tool holder KPS 45 Trapezoid 32

技术特点

Shank KPS	KPS 45
Drive	not live
Cooling	internal
Mounting	Trapezoid 32x8
Pressure	80 bar
X [mm]	68 (2.68")
Y [mm]	-
Z [mm]	-6 (-0.24)
INDEX TRAUB products	TNL18 • TNL20 • TNL32-11 • TNL32 • TNL32-11 compact • TNL20-11 • TNL32 compact • TNK40.2-10 • TNL20.2 • TNK40.2



文件

没有针对此产品的任何下载

附件

可选附件

O-Rings

[Gasket ring](#)

产品ID : 10897583
以前的产品ID : 316038

外购生产线
Trelleborg

TSS 材料编号

截面直径
1.78 Millimeter

外购生产线
O形圈

Tool holders with compact shank

[Bar stop, live](#)

产品ID : 10436606
以前的产品ID : W9990516

驱动装置
非动力式

INDEX TRAUB产品
TNL32-11 compact
• TNL32 • TNL20-11
• TNL32 compact •
TNK40.2-10 • TNL20 •
TNL32-10 • TNL32-11
• TNL32-7 • TNL32-7B
• TNL32-8 • TNL32-9 •
TNL32-9P • TNL32P •
TNL20.2 • TNK40.2

其他附件

[Bush 4x8x12](#)

产品ID : 10831938
以前的产品ID : W02010.0002

[Hollow screw M12x1](#)

产品ID : 10757766
以前的产品ID : W02013.0001

10958857
W7040097

INDEX

Nozzle Kugel-D8

产品ID：10007891
以前的产品ID：904837

Locking screw M12x1

产品ID：10135400
以前的产品ID：910677
