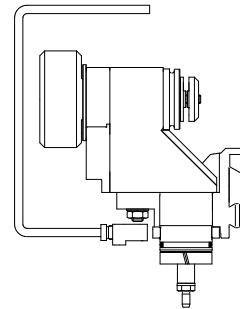


Polygon turning unit Circular prism 2:1, $\pm 15^\circ$

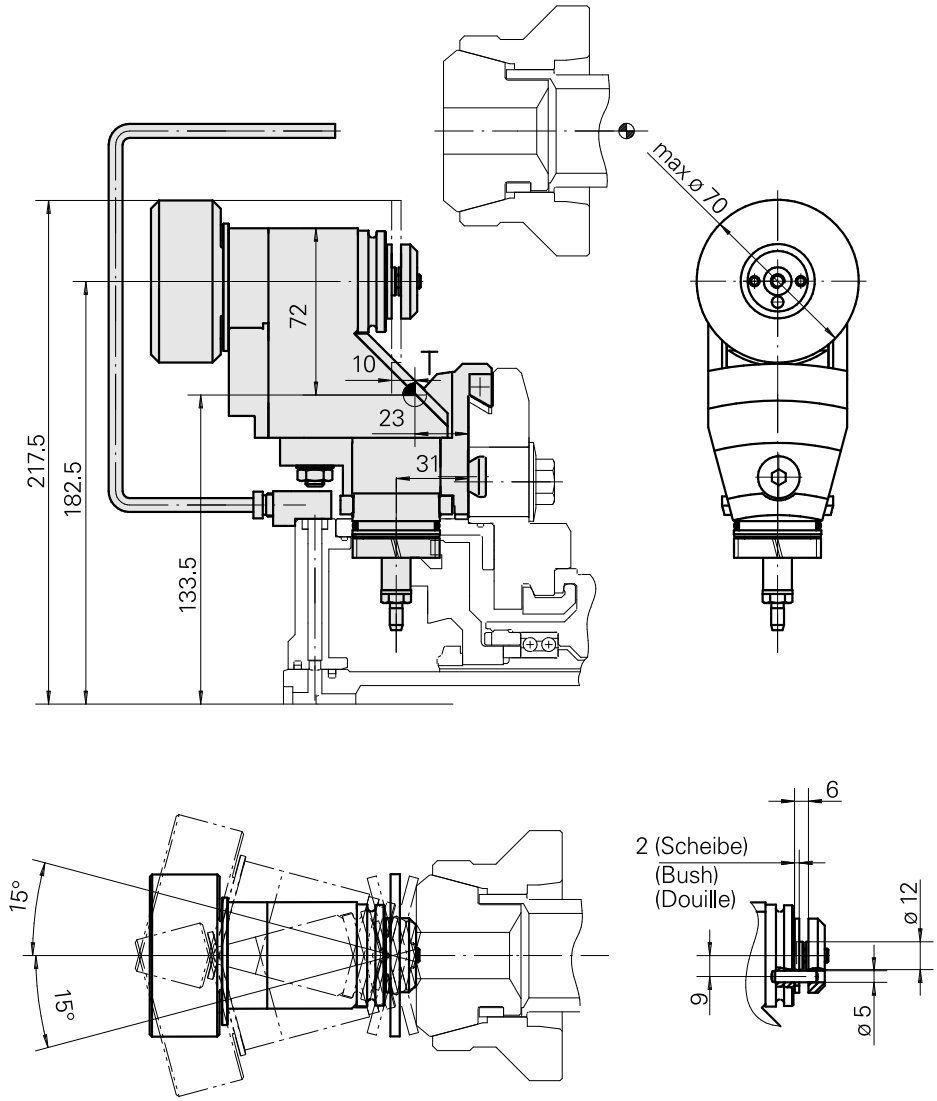
Caratteristiche tecniche

Shank TNL	Circular prism
Drive	Overall drive
Fixation TNL	Central tensioning screw
Speed ratio	2:1
Cooling	external
Pressure	30 bar
Mounting	D12
INDEX TRAUB products	TNK36 • TNL26



Istruzioni

Utilizzabile solo sulle torrette con asse X!



Documenti

Non sono disponibili download per questo prodotto

Accessori

Accessori opzionali

Altri accessori

[Conical ring 6D](#)

Id prodotto : 10057204

Id prodotto precedente : 314739

[Vite a capello 406-612](#)

Id prodotto : 10067675

Id prodotto precedente : 314740

[Vite cilindrica](#)

Id prodotto : 10610247

Id prodotto precedente : 410260.0512

[Pezzo angolare](#)

Id prodotto : 10944442

Id prodotto precedente : 986186

[Prolungamento mandrino 6 x 1](#)

Id prodotto : 10239972

Id prodotto precedente : 324710.0610
