

## WFB 32-20 Milling shaft D16

### Technical data

WZH Zubehörkategorie

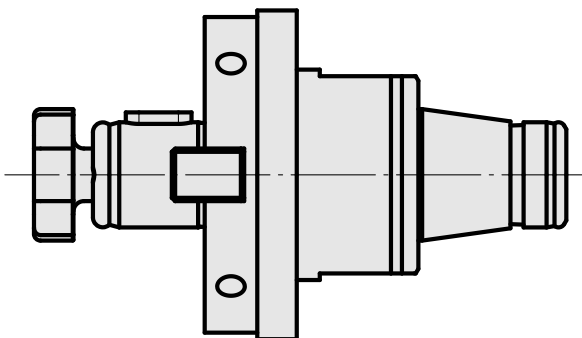
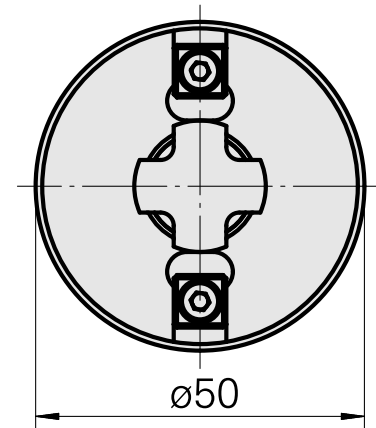
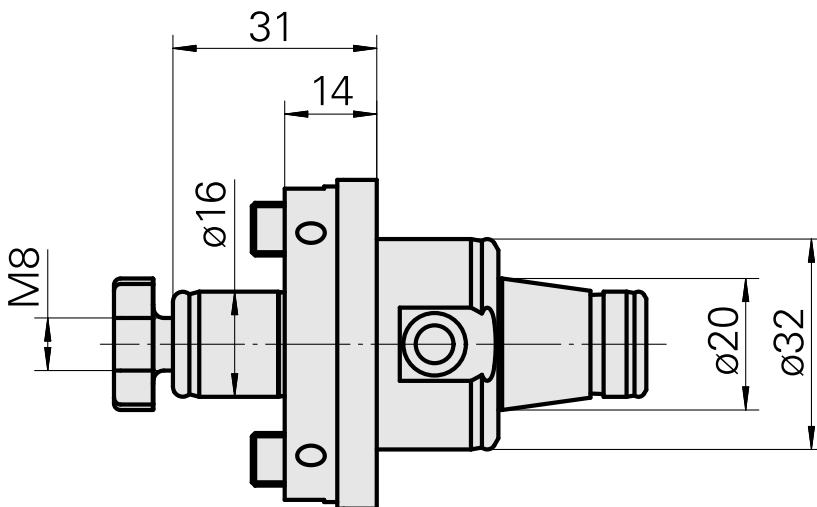
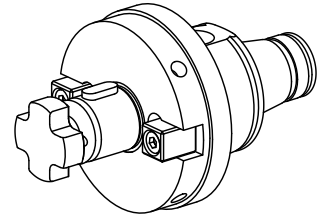
WFB 32-20

Aufnahme

Fräswelle D16

Schnellwechseleinsätze

Fräsdornaufnahme



---

## Documents

No downloads available for this product

## Accessories

Required for operation

### [Fräsdornschlüssel 16](#)

Product ID : 10007866

Previous product ID : 203020.1160

WZH Zubehörkategorie  
Werkzeug für  
Spannzangen

Aufnahme  
Fräswelle D16

Werkzeug für  
Spannzangen  
Fräsdornschlüssel

### Optional accessories

#### Zubehör für Werkzeughalter

### [Fräseranzugsschraube M8](#)

Product ID : 10381768

Previous product ID : 250122.0820

TH accessories  
category  
Cutter tightening screw

Mounting  
M8

#### Other accessories

### [Ringe](#)

Product ID : 10398855

Previous product ID : 251390.----

---

### [FRÄSDORNRING](#)

Product ID : 10169490

Previous product ID : 251391.----

---