

INDEX CAPTO C3 D16

Technische Daten

TH accessories category

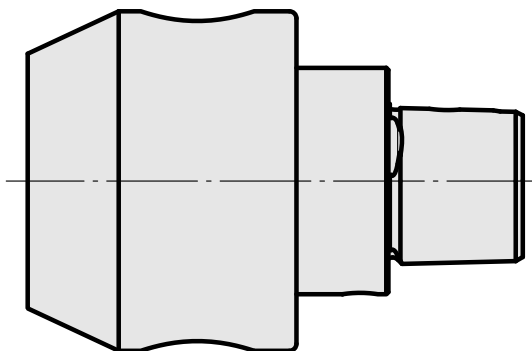
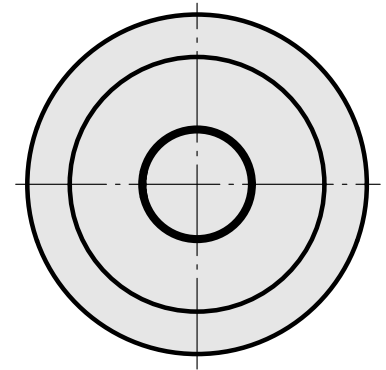
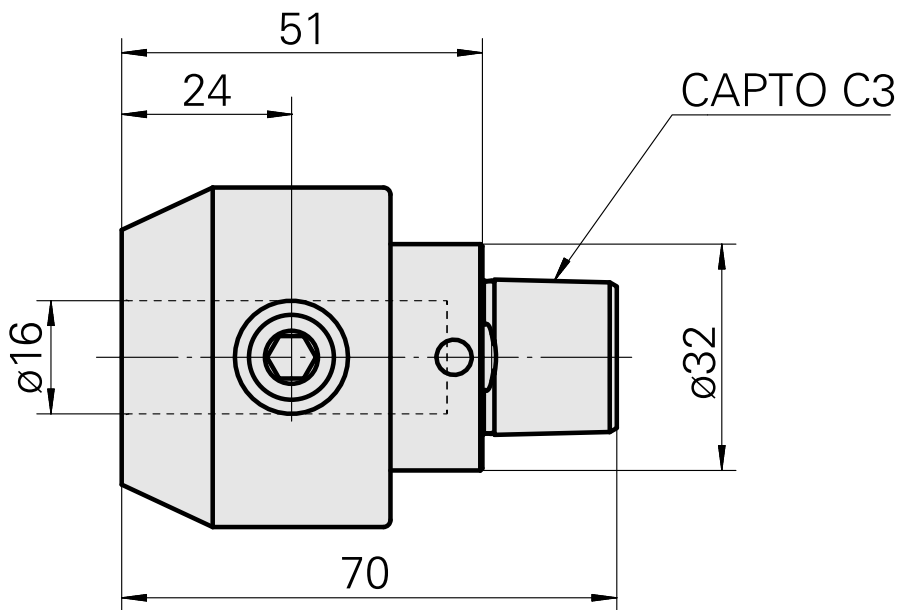
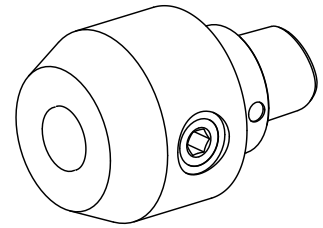
INDEX CAPTO C3

Mounting

D16

Quick change inserts

Weldon mounting



Dokumente

Für dieses Produkt sind keine Downloads vorhanden

Zubehör

Optionales Zubehör

weiteres Zubehör

[Aufnahmebuchse mit Bund D16](#)

Artikel-Id : 10914323
frühere Artikel-Id : W67511.04--

[Spannbuchse D16](#)

Artikel-Id : 10981161
frühere Artikel-Id : W95280.215-
