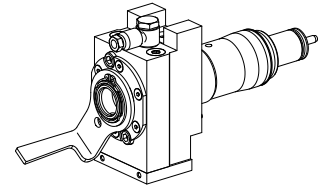


## Closing tool holder Shank 40 D25 (0.98 ')

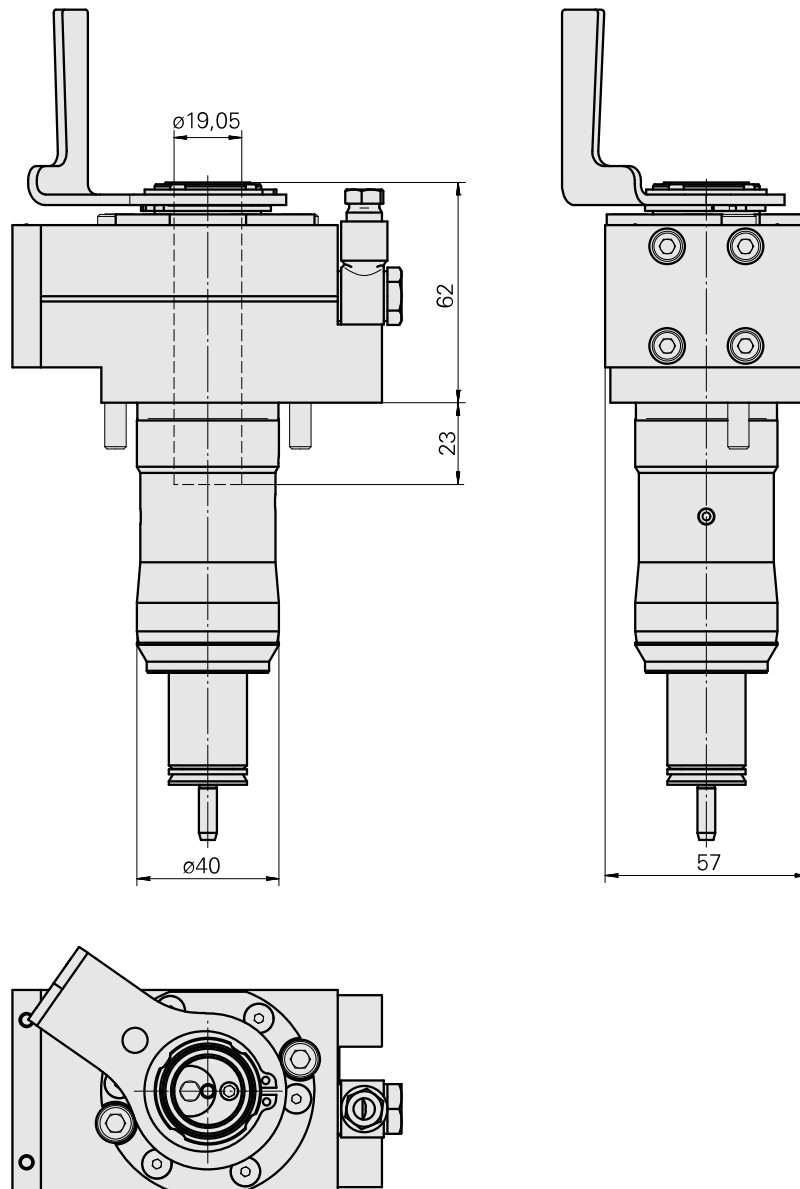
### 技术特点

<b>Shank TNL</b>	Shank 40
<b>Drive</b>	not live
<b>Cooling</b>	external
<b>Pressure</b>	120 bar
<b>Mounting</b>	D25
<b>INDEX TRAUB products</b>	TNK36 • TNL26



### 备注

在使用前必须执行碰撞检查！只能安装在前置单元或后加工单元的工位 2 - 4 上！



---

## 文件

没有针对此产品的任何下载

## 附件

### 可选附件

其他附件

#### [Conical ring](#)

产品ID：10057204  
以前的产品ID：314739

---

#### [Cap screw 406-612](#)

产品ID：10067675  
以前的产品ID：314740

---

#### [Tube](#)

产品ID：10929574  
以前的产品ID：818617

---

#### [Multiple swivel joint M10X1/M10X1/VOG / 506-140](#)

产品ID：10829996  
以前的产品ID：314431

---