

WFB 20-12 D3/4"

Technische Daten

WZH Zubehörkategorie

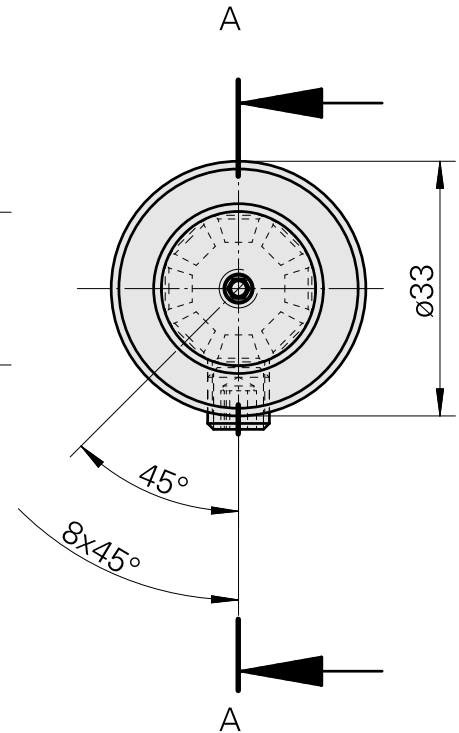
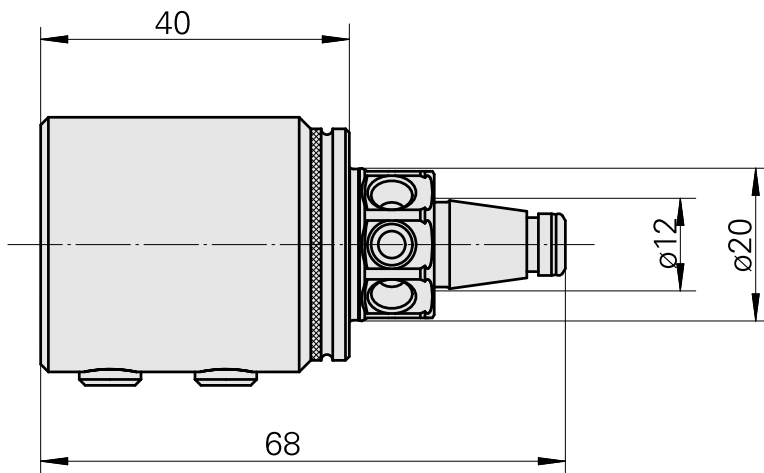
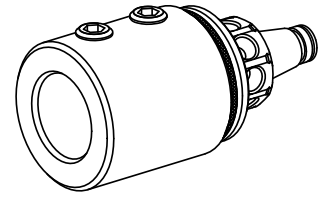
WFB 20-12

Aufnahme

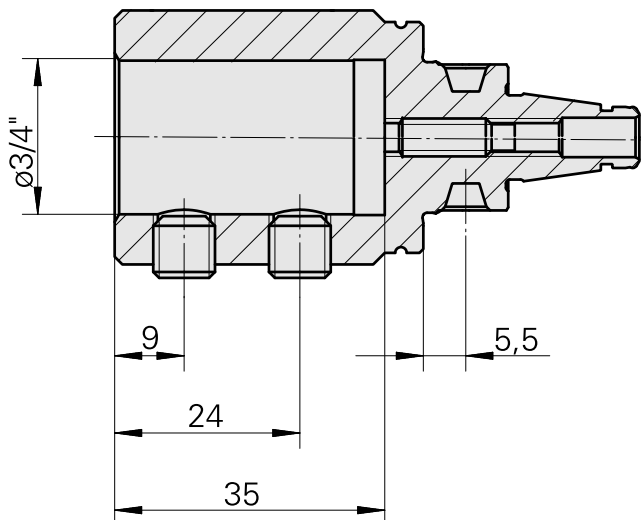
D3/4"

Schnellwechseleinsätze

Ausdrehhalter



A-A



Dokumente

Für dieses Produkt sind keine Downloads vorhanden

Zubehör

Optionales Zubehör

weiteres Zubehör

[Stellschraube M 5x15](#)

Artikel-Id : 10491071
frühere Artikel-Id : 326794

[Stift-Gewinde 45H M8x8 913](#)

Artikel-Id : 10921433
frühere Artikel-Id : 410156.0808
