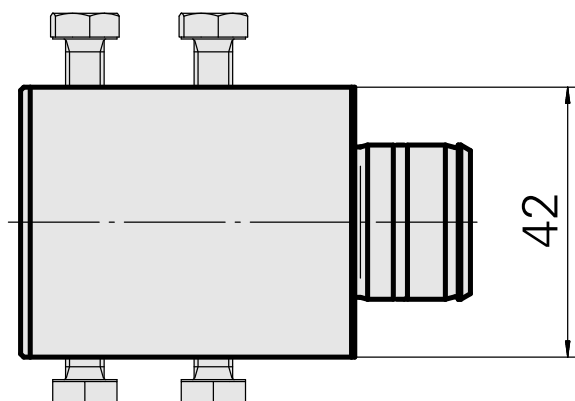
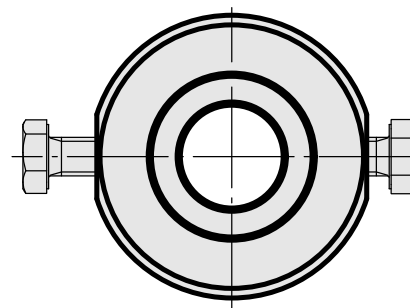
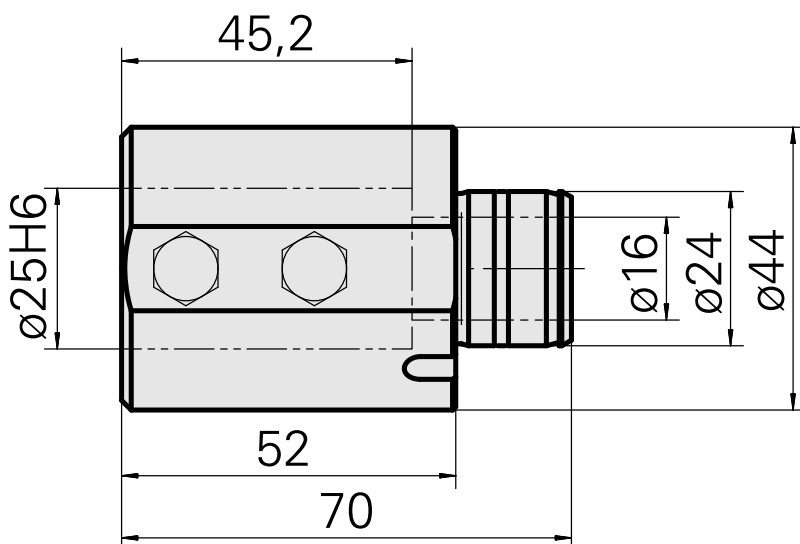
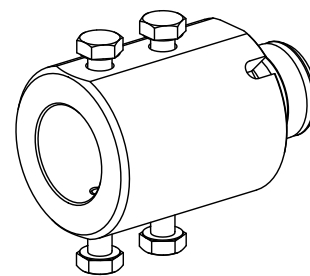


## Attacco D25

### Caratteristiche tecniche

|                             |  |
|-----------------------------|--|
| <b>Azionamento</b>          | non azionato   |
| <b>Raffreddamento</b>       | interno  |
| <b>Attacco</b>              | D25  |
| <b>Pressione</b>            | 80 bar   |
| <b>X [mm]</b>               | 52   |
| <b>Y [mm]</b>               | -  |
| <b>Z [mm]</b>               | -  |
| <b>Prodotti INDEX TRAUB</b> | ABC65 • TNK42/65 • TNL18 •<br>TNL20 • TNL32-11 • TNL32 •<br>TNL32-11 compact • TNL20-11 •<br>• TNL32 compact • TNK40.2-10 •<br>TNK40.2-8 • TNL20.2 |



## Documenti

Non sono disponibili download per questo prodotto

## Accessori

Accessori opzionali

### Altri accessori

#### [Bussola attacco con manicotto D25](#)

Id prodotto : 10070544

Id prodotto precedente : W62221.41--

---

#### [Vite testa esag.](#)

Id prodotto : 10776803

Id prodotto precedente : 410620.0612

---

#### [Vite testa esag.](#)

Id prodotto : 10136131

Id prodotto precedente : 410620.0616

---