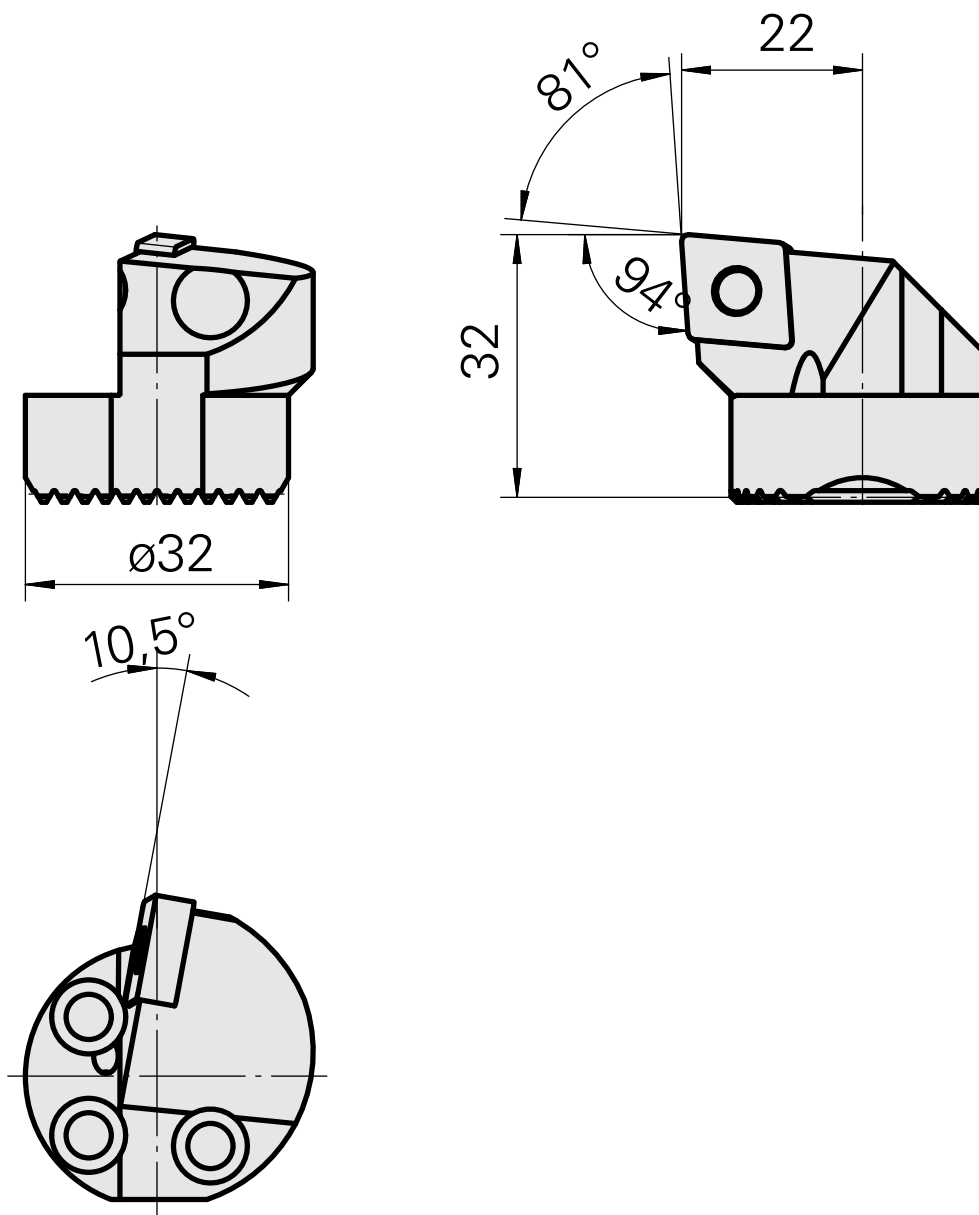


Boring head for CN.. 1204..

Technische Daten

Mounting	for CN.. 1204..
Cooling	internal
Pressure	50 bar
X [mm]	32 (1.26")
Z [mm]	22 (0.87)
INDEX TRAUB products	G220.3 • R200 • TNX65/42 • TNX220.3



Dokumente

Für dieses Produkt sind keine Downloads vorhanden

Zubehör

Zum Betrieb benötigt

[Spare parts 315003](#)

Artikel-Id : 10919485

frühere Artikel-Id : W00014.0016
