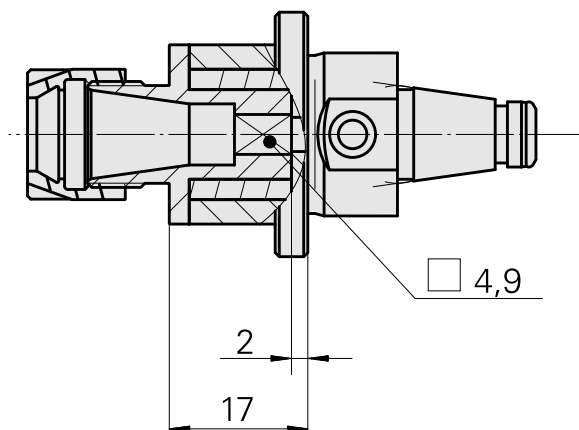
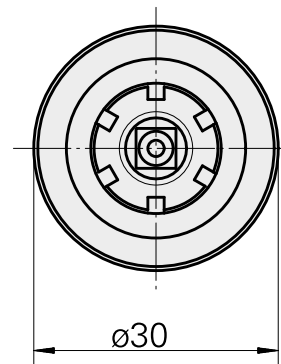
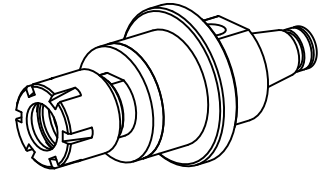


## WFB 20-12 ER11

### Technische Daten

|                        |                      |
|------------------------|----------------------|
| WZH Zubehörkategorie   | WFB 20-12            |
| Aufnahme               | ER11                 |
| Schnellwechseleinsätze | Gewindeschneidfutter |



---

## Dokumente

Für dieses Produkt sind keine Downloads vorhanden

## Zubehör

Zum Betrieb benötigt

### [Spannschlüssel E11M](#)

Artikel-Id : 10401928  
frühere Artikel-Id : 326792

|   |                  |                        |   |
|---|------------------|------------------------|---|
| WZH Zubehörkategorie<br>Werkzeug für<br>Spannzangen | Aufnahme<br>ER11 | Spannzangentyp<br>ER11 | Spannmuttertyp<br>Innengewinde Durchm.<br>reduziert |
| Werkzeug für<br>Spannzangen<br>Spannmutterschlüssel |                  |                        |   |

## Optionales Zubehör

### Zubehör für Werkzeughalter

### [Spannmutter ERM11 M13x0,75](#)

Artikel-Id : 10212188  
frühere Artikel-Id : 326681

|                                     |                  |                        |   |
|-------------------------------------|------------------|------------------------|---|
| WZH Zubehörkategorie<br>Spannmutter | Aufnahme<br>ER11 | Spannzangentyp<br>ER11 | Spannmuttertyp<br>Innengewinde Durchm.<br>reduziert |
|-------------------------------------|------------------|------------------------|---|

### weiteres Zubehör

### [Gewindebohrzange ER11-GB ER11GB](#)

Artikel-Id : 10285407  
frühere Artikel-Id : 900288

---