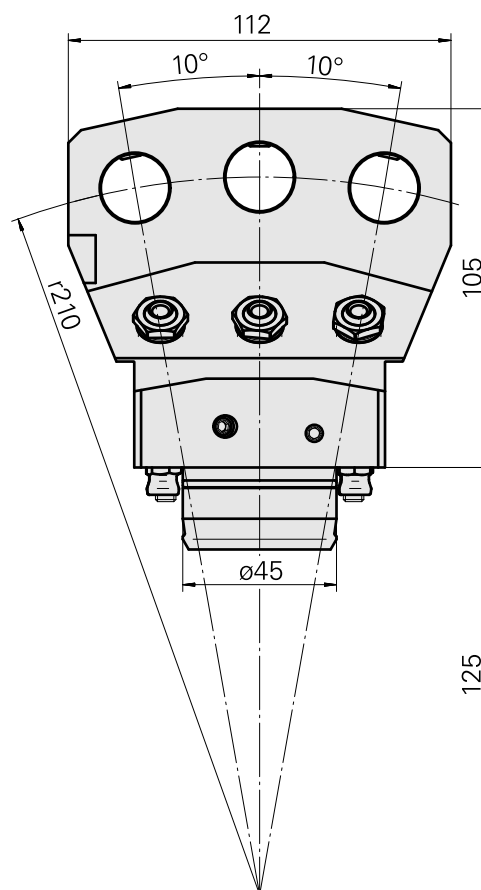
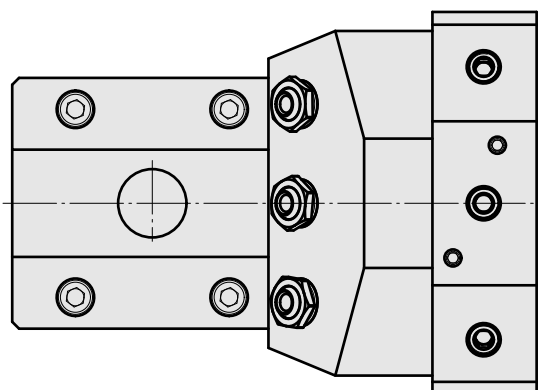
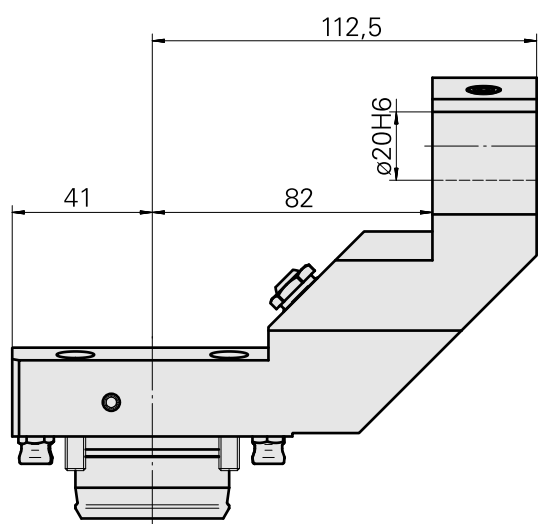
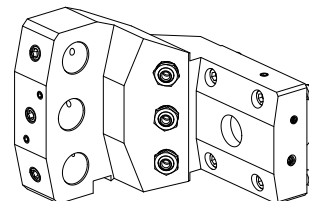


## Suporte básico KPS 45 D20, triplo

### Características técnicas

Sistema KPS	KPS 45
Acionamento	não acionado
Refrigeração	externo e interno
Recepção	D20
Pressão (até)	120 bar
Reversível em 180°	não
X [mm]	85
Y [mm]	±10°
Z [mm]	-82
Produtos INDEX TRAUB	TNL32-11 • TNL32



## Documentos

### Notas sobre o produto

[FR \(pdf\)](#)

[DE \(pdf\)](#)

[EN \(pdf\)](#)

## Acessórios

### Acessórios opcionais

#### Tool holders with compact shank

##### [Gravação ER16](#)

ID do produto : 10350291

ID anterior do produto : W9991140

Acionamento não acionado	Refrigeração interno	Recepção ER16	Pressão (até) 80 bar
X [mm] -	Y [mm] -	Z [mm] -	Produtos INDEX TRAUB TNL18 • TNL20 • TNL32-11 • TNL32 • TNL32-11 compact • TNL20-11 • TNL32 compact • TNK40.2-10 • TNL20.2 • TNK40.2

##### [Gravação WFB 20-12](#)

ID do produto : 10286381

ID anterior do produto : W9991139

Acionamento não acionado	Refrigeração interno	Recepção WFB 20-12	Pressão (até) 80 bar
X [mm] -	Y [mm] -	Z [mm] -	Produtos INDEX TRAUB TNL18 • TNL20 • TNL32-11 • TNL32 • TNL32-11 compact • TNL20-11 • TNL32 compact • TNK40.2-10 • TNL20.2 • TNK40.2

#### Tool holder accessories

---

[Porta-ponta guiado, com molas, D15,14 mm/Cone 1:7,5](#)

ID do produto : 11097039

ID anterior do produto : W9991302

PF Categoria de  
acessórios  
Porta-ponta guiado

Recepção  
D20

Alojamento de  
ferramenta  
Cone 1:7,5

**Outros acessórios**

[Bucha 10 D x 6 D x 12,5](#)

ID do produto : 10670360

ID anterior do produto : W67530.0824

---

[Parafuso oco M14x1](#)

ID do produto : 10105238

ID anterior do produto : W67530.0818

---

[Bocal bola](#)

ID do produto : 11031912

ID anterior do produto : W67500.3208

---

[Parafuso sem cabeça M10x1x11](#)

ID do produto : 10165359

ID anterior do produto : 326057

---