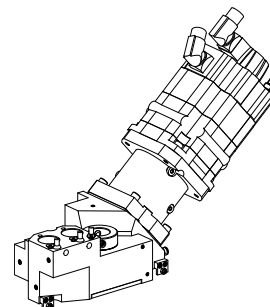


Back end unit MS52 1:1 2x D32 – 1x WFB, fluid-cooled drive

Caratteristiche tecniche

Slide system MS	MS52
Drive	Direct drive
Fixation MS	Splined key/pin
Speed ratio	1:1
Cooling	external and internal
Pressure	extern. 40 bar, intern. 80 bar
Mounting	2x D32 – 1x WFB 32-20
X [mm]	–
Y [mm]	–
Z [mm]	–
INDEX TRAUB products	MS52C • MS52-6.3



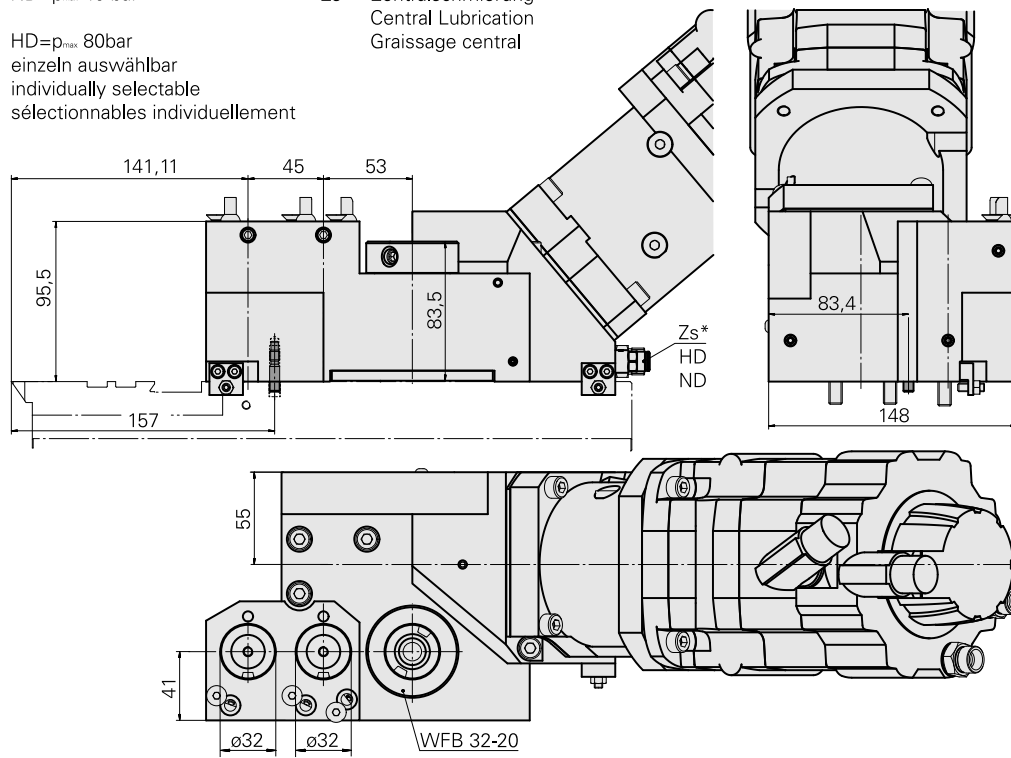
Istruzioni

Utilizzabile solo nella posizione 6.2! L'unità deve essere collegata a una lubrificazione centralizzata! L'unità deve essere impiegata solo in combinazione con uno dei motori indicati e la relativa UNIT!
Motore (AC), 10 Nm – 12107824 (Siemens 1FT7062-5WK74-1NK2) compreso nella fornitura. UNIT 153

ND=p_{max} 40 bar

HD=p_{max} 80bar
einzeln auswählbar
individually selectable
sélectionnables individuellement

Zs* = Zentralschmierung
Central Lubrication
Graissage central



Documenti

Schede prodotto

[DE \(pdf\)](#)

[EN \(pdf\)](#)

[FR \(pdf\)](#)

[PT \(pdf\)](#)

[DE \(pdf\)](#)

[EN \(pdf\)](#)

[FR \(pdf\)](#)

Accessori

Necessario per l'esercizio

[Assembly parts](#)

Id prodotto : 10261538

Id prodotto precedente : W00031.0001

[Cable kit, 5m im Arbeitsraum](#)

Id prodotto : 10912003

Id prodotto precedente : GM5702.9055

Accessori opzionali

Altri accessori

[Grub screw](#)

Id prodotto : 10524071

Id prodotto precedente : 410191.0810

[Lubrication pipe L=20](#)

Id prodotto : 10510228

Id prodotto precedente : M11451.40

[Countersunk screw M 6x10/T30 verzinkt 402316 10](#)

Id prodotto : 10124078
Id prodotto precedente : 410362.0610

[Shrink WFB 32-20 adapter](#)

Id prodotto : 10726868
Id prodotto precedente : WZ9990.3206F

[Adapter WFB 32-20 Weldon](#)

Id prodotto : 10305353
Id prodotto precedente : WZ9990.3207F

[Adapter WFB 32-20 with collet mounting](#)

Id prodotto : 10298507
Id prodotto precedente : WZ9990.3208F

[adapter WFB 32-20 mill arbor mounting](#)

Id prodotto : 10640736
Id prodotto precedente : WZ9990.3209F

[WFB hydr. expansion mounting](#)

Id prodotto : 10946690
Id prodotto precedente : WZ9990.3210F

[Quick-Change Insert für Rückseiteneinheit MS](#)

Id prodotto : 10641466
Id prodotto precedente : WM9990.3200F

[Perno filettato M10x1x11](#)

Id prodotto : 10165359
Id prodotto precedente : 326057
