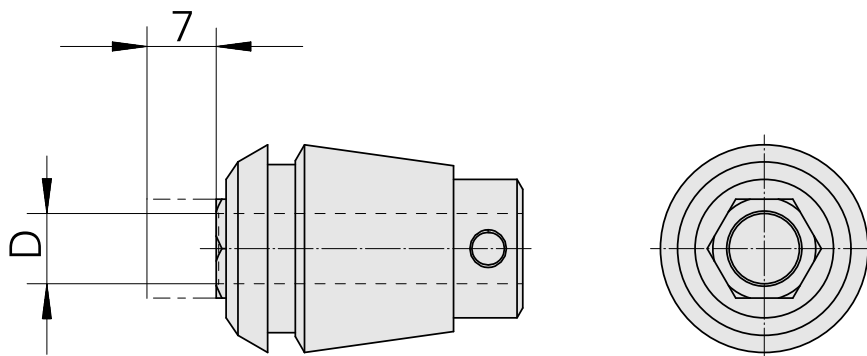


## ER-Collet chuck for taps ET 1-20 4mm

### Caratteristiche tecniche

TH accessories category	ER-Collet chuck for taps
Mounting	ER20
Tool mounting	4mm
Collet type	ET 1-20



10523812  
323444

**INDEX**

---

## **Documents**

Non sono disponibili download per questo prodotto