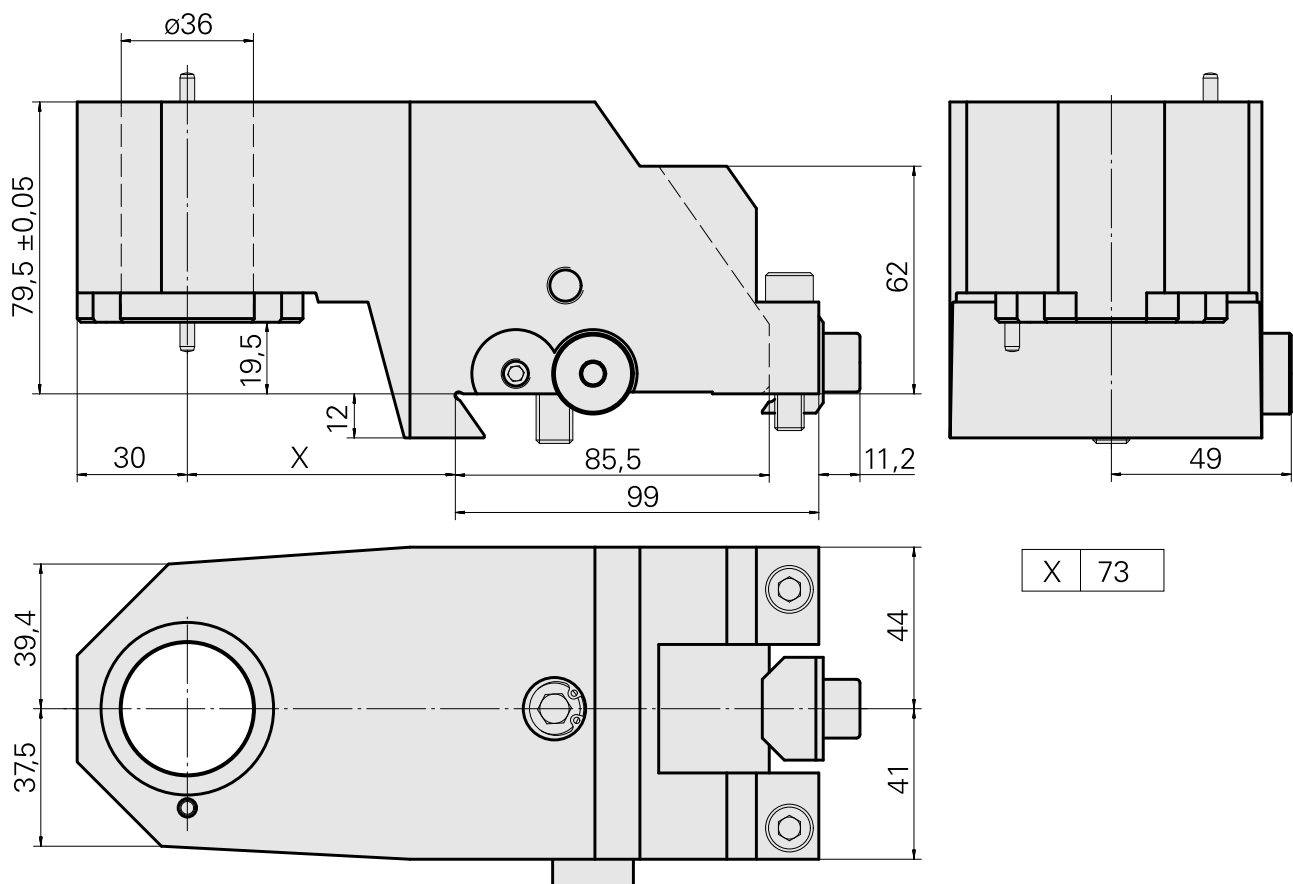
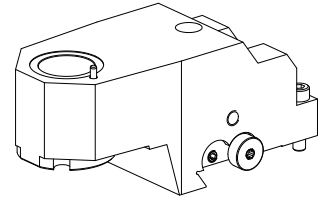


Basic holder MS32/MS40 Hydraulic expansi

技术特点

Slide system MS	MS32/MS40
Drive	not live
Fixation MS	Dovetail
Mounting	Hydraulic expansion chuck D36
X [mm]	73 (2.87")
Y [mm]	-
Z [mm]	19.5 (0.77)
INDEX TRAUB products	MS32C • MS32-6.2 • MS40-6 • MS32-6.3



文件

产品提示

[DE \(pdf\)](#)

[EN \(pdf\)](#)

[FR \(pdf\)](#)

附件

可选附件

MS tool holders

[Blanking plug](#)

产品ID：12013852

以前的产品ID：

驱动装置 非动力式	固定装置MS 锁紧环 D36	X [mm] -	Y [mm] -
Z [mm] -			

其他附件

[Not defined Standard MS32](#)

产品ID：10536748

以前的产品ID：WM3600.3100F
