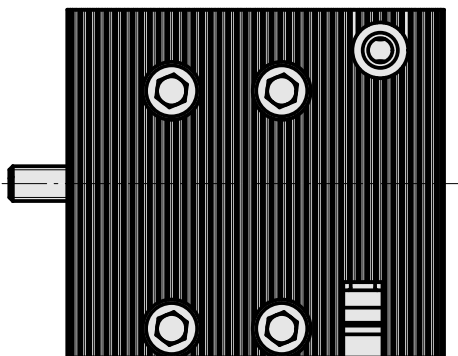
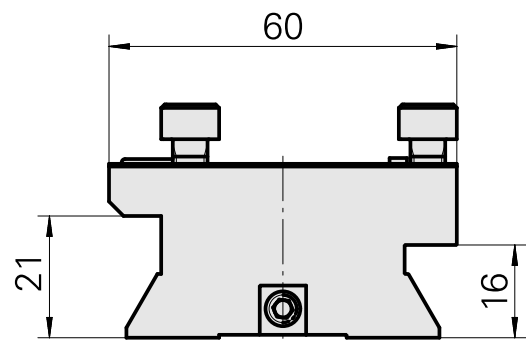
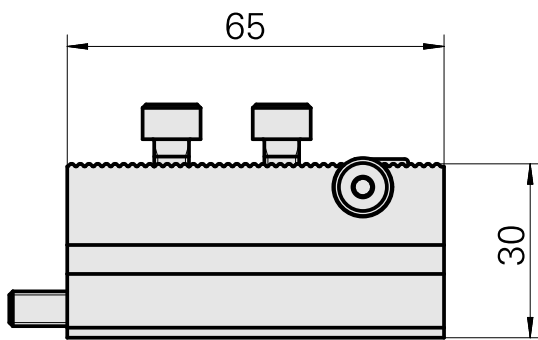
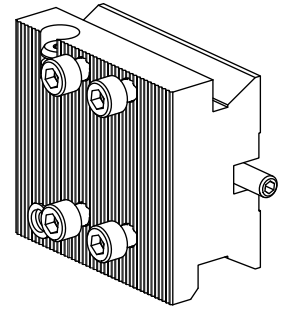


Basic holder Dovetail (ABC)

Características técnicas

Shank VDI	Dovetail (ABC)
Drive	not live
Fixation VDI	none
Pressure	80 bar
X [mm]	30 (1.18")
Y [mm]	-
Z [mm]	32.5 (1.28)
INDEX TRAUB products	ABC • ABC.2



Documentos

Não há downloads disponíveis para este produto

Acessórios

Acessórios opcionais

Tool holders with VDI shank

[Grooving tool holding block Trapezoid 26, vertically adjustable](#)

ID do produto : 10668867

ID anterior do produto : W9990150

Acionamento não acionado	Refrigeração externo	Pressão (até) 20 bar	Recepção Trapezio 26x4
Reversível em 180° não	X [mm] 63	Y [mm] ±1,5	Z [mm] 58
Produtos INDEX TRAUB C42/65 • G160 • ABC • C100 • C200 • G200 • G200.2 • G220 • ABC.2			

[Grooving tool holding block Trapezoid 26, vertically adjustable](#)

ID do produto : 11094517

ID anterior do produto : W9991275

Acionamento não acionado	Refrigeração externo e interno	Pressão (até) 80 bar	Recepção Trapezio 26x4
Reversível em 180° não	X [mm] 63	Y [mm] ±1,5	Z [mm] 58
Produtos INDEX TRAUB C42/65 • G160 • ABC • ABC.2 • C100 • C200 • G200 • G200.2 • G220			

Grooving tool holding block Trapezoid 26, vertically adjustable

ID do produto : 10804363

ID anterior do produto : W9990152

Acionamento não acionado	Refrigeração externo	Pressão (até) 20 bar	Recepção Trapezio 26x4
X [mm] 63	Y [mm] ±1,5	Z [mm] 58	Produtos INDEX TRAUB C42/65 • G160 • ABC • C100 • C200 • G200 • G200.2 • G220 • ABC.2

Suporte para ferramenta corte Sistema Lö

ID do produto : 12035585

ID anterior do produto :

Acionamento não acionado	Refrigeração externo	Recepção Sistema Löcher	Produtos INDEX TRAUB C100 • C200 • G200 • G200.2 • G220 • R200
-----------------------------	-------------------------	----------------------------	--

Suporte para ferramenta corte Trapezio 2, ajustável verticalmente

ID do produto : 10349388

ID anterior do produto : W9990857

Acionamento não acionado	Refrigeração externo e interno	Pressão (até) 80 bar	Recepção Trapezio 26x4
Reversível em 180° não	X [mm] 63	Y [mm] ±1,5	Z [mm] 58
Produtos INDEX TRAUB G160 • C100 • C200 • G200 • G200.2 • G220			

Suporte para ferramenta corte Trapezio 2, ajustável verticalmente

ID do produto : 11094518

ID anterior do produto : W9991276

Acionamento não acionado	Refrigeração externo e interno	Pressão (até) 80 bar	Recepção Trapezio 26x4
Reversível em 180° não	X [mm] 63	Y [mm] ±1,5	Z [mm] 58
Produtos INDEX TRAUB C42/65 • C200 • G200 • G200.2 • G220			