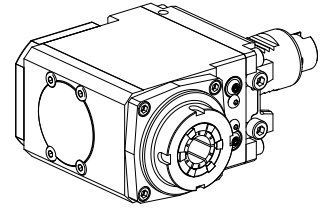


Milling unit VDI 40 2:1 ER32

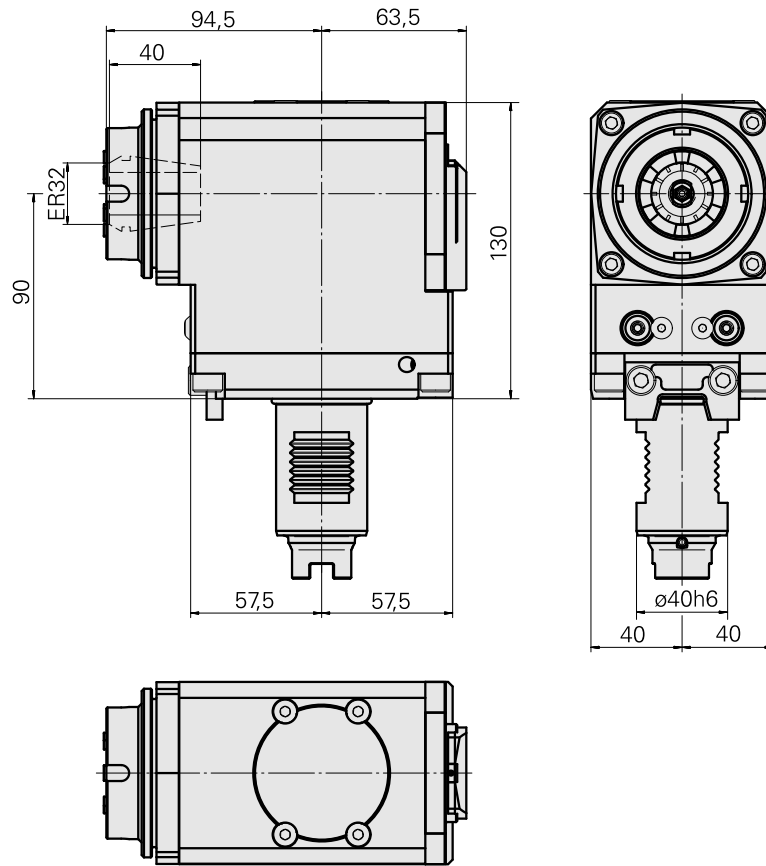
技术特点

Shank VDI	VDI 40
Drive	Dog clutch
Fixation VDI	Vee bar
Speed ratio	2:1
Cooling	external, internal optional
Pressure	20 bar
Mounting	ER32
reversible 180°	yes
Direction	same as drive direction
X [mm]	90 (3.54")
Y [mm]	–
Z [mm]	94.5 (3.72)
INDEX TRAUB products	G250



备注

使用内部冷却时禁止干运行！用于YB转塔时必须进行一次碰撞检查！



文件

没有针对此产品的任何下载

附件

转至运行所需

[Spanner](#)

产品ID：10174063
以前的产品ID：325767

TH accessories category Tool	Mounting ER32	Collet type ER 32	Clamping nut type Male thread
Tools for Collet chucks Clamping nut wrench			

[Hook wrench](#)

产品ID：10567017
以前的产品ID：490340.0590

TH accessories category Tool	Clamping nut type Outside diameter 55-62 mm	Tools for Collet chucks Hook wrench
---------------------------------	---	--

可选附件

Tool holder accessories

[Clamping nut](#)

产品ID：10322936
以前的产品ID：325950

刀座附件类别 紧固螺母	夹具 ER32	夹头型号 ER 32	紧固螺母型号 外螺纹
----------------	------------	---------------	---------------

其他附件

[Clamping collet](#)

产品ID：10187712
以前的产品ID：901930.6---

[tapping tool collet ET-1-32](#)

产品ID：10640099
以前的产品ID：3242--

[Collet chuck](#)

产品ID：10659178
以前的产品ID：W999068-

[tapping tool collet](#)

产品ID：10601144
以前的产品ID：WZ9990.9509F

[Coolant Supply](#)

产品ID：10089670
以前的产品ID：W9990089

[Ball nozzle 14D/M6](#)

产品ID：10358770
以前的产品ID：474550.0121

[Lens head screw](#)

产品ID：10864070
以前的产品ID：410243.0506
