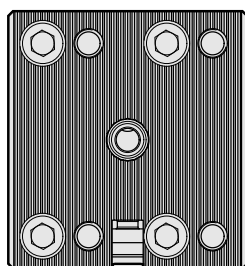
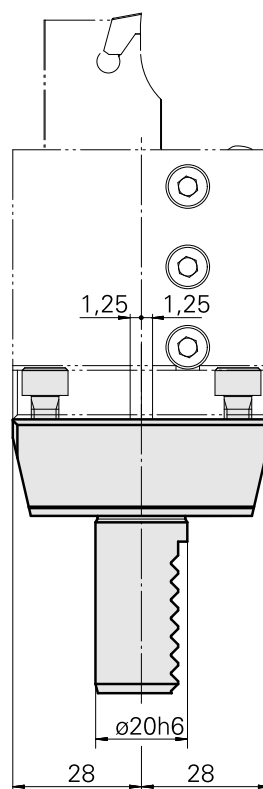
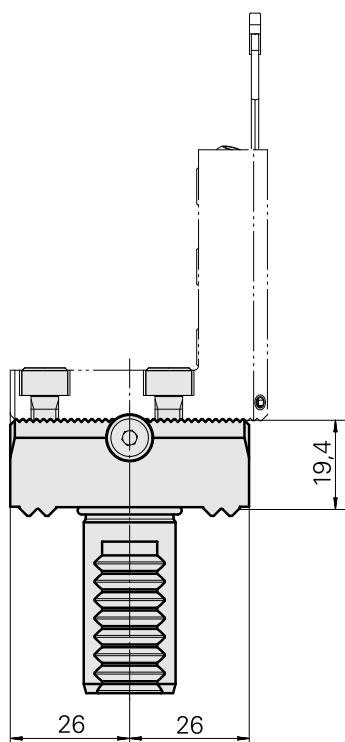
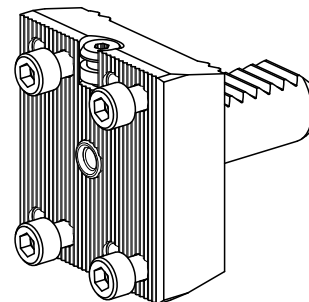


Porte-outil de base VDI 20, réglable dans le sens vertical

Technical data

Queue VDI	VDI 20
Entraînement	non entraîné
Fixation VDI	Denture W
Pression	80 bar
Réversible 180°	non
X [mm]	19,4
Y [mm]	–
Z [mm]	–
Produits INDEX TRAUB	C100



Documents

No downloads available for this product

Accessories

Optional accessories

Porte-outils avec queue VDI

[Pièce support plong/fonçage Trapèze 26x4, réglable dans le sens vertical](#)

Product ID : 10379601

Previous product ID : W9990003

Drive not live	Cooling external	Pressure 20 bar	Mounting Trapezoid 26x4
X [mm] 59 (2.32")	Y [mm] –	Z [mm] 18.5 (0.73)	INDEX TRAUB products C100

[Grooving tool holding block Trapezoid 26, vertically adjustable](#)

Product ID : 10976276

Previous product ID : W9990004

Drive not live	Cooling external	Pressure 20 bar	Mounting Trapezoid 26x4
X [mm] 59 (2.32")	Y [mm] –	Z [mm] 18.5 (0.73)	INDEX TRAUB products C100