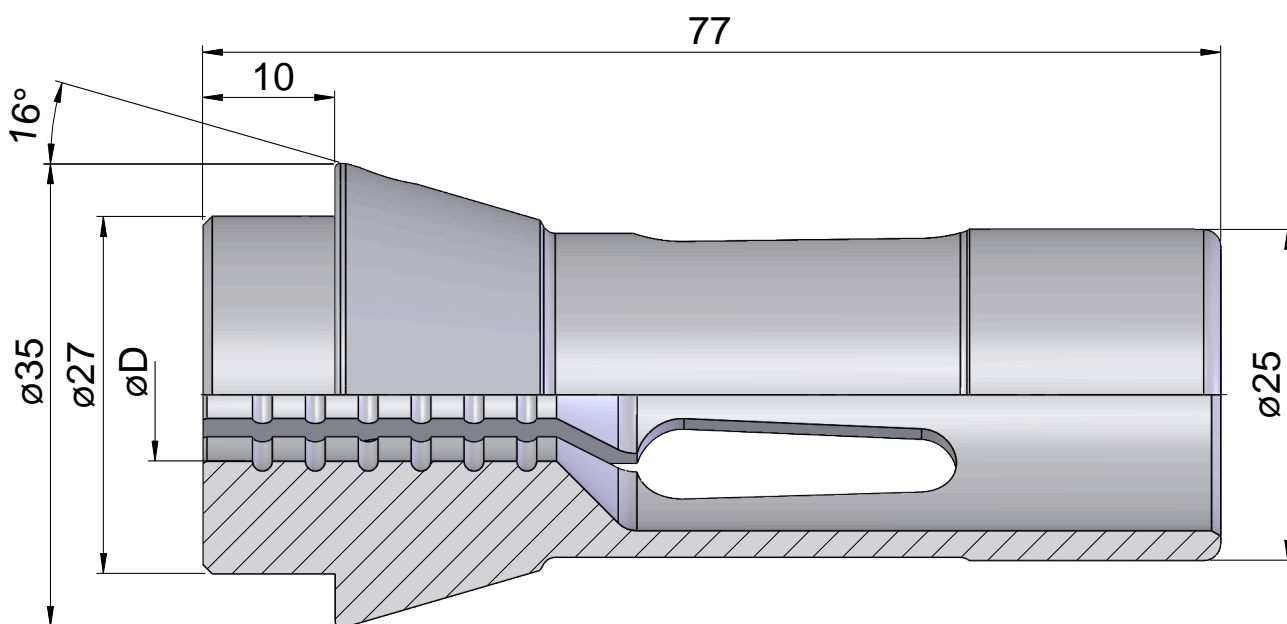


Clamping collet 145E/F25 Ø=17,00

Technische Daten

Spannmittelbaugröße	145E/F25
Hersteller Produktlinie	Spannzange
Spannausführung	glatt
Nenn Durchmesser	17 Millimeter
Spannmethode	Außenspannung
Spannzangenvariante	Schlitze vulkanisiert (Stdrd)
Hersteller Produktlinie	Schlenker



Dokumente

Für dieses Produkt sind keine Downloads vorhanden