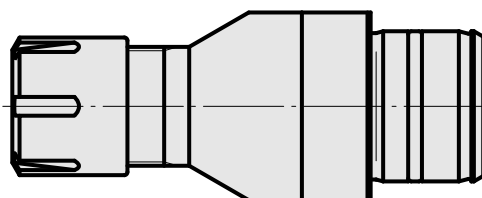
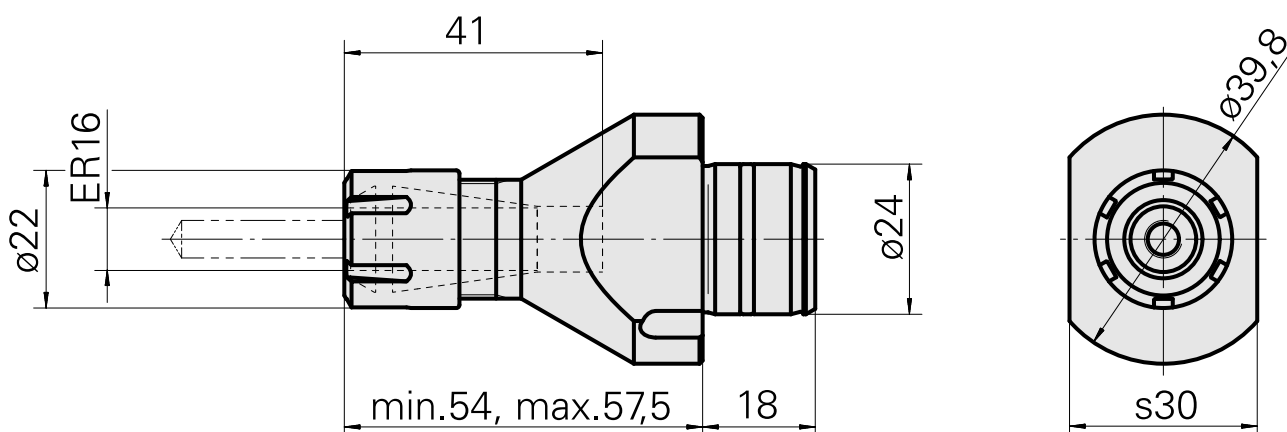
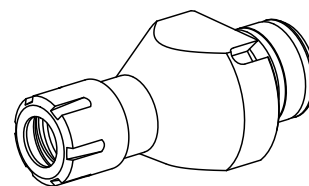


Attachement ER16

Données techniques

Entraînement	non entraîné
Arrosage	central
Attachement	ER16
Pression	80 bar
X [mm]	54
Y [mm]	–
Z [mm]	–
Produits INDEX TRAUB	ABC65 • TNK42/65 • TNL18 • TNL20 • TNL32-11 • TNL32 • TNL32-11 compact • TNL20-11 • TNL32 compact • TNK40.2-10 • TNK40.2-8 • TNL20.2



Documents

Aucun téléchargement n'est disponible pour ce produit

Accessoires

Nécessaire à l'exploitation

Clé

ID produit : 10621809

Ancienne ID produit : 490219.2161

Catégorie d'accessoires PO Outil	Attachement ER16	Type de pince de bridage ER 16	Type d'écrous de serrage Filet inter à diamètre réduit
Outil pour pinces de serrage Clé pour écrou de serrage			

Accessoires optionnels

Accessoires de porte-outils

Écrou de serrage

ID produit : 10178506

Ancienne ID produit : 901939.6161

Catégorie d'accessoires PO Écrou de serrage	Attachement ER16	Type de pince de bridage ER 16	Type d'écrous de serrage Filet inter à diamètre réduit
--	---------------------	-----------------------------------	---

Écrou de serrage, pour l'alimentation interne du liquide de coupe

ID produit : 10888980

Ancienne ID produit : W9990347

Catégorie d'accessoires PO Écrou de serrage	Attachement ER16	Type de pince de bridage ER 16	Type d'écrous de serrage Filet inter à diamètre réduit
--	---------------------	-----------------------------------	---

Autres accessoires

Pince de serrage

ID produit : 10834596
Ancienne ID produit : 901930.1---

Pince de serrage

ID produit : 10589709
Ancienne ID produit : W99903--

Pince de taraudage

ID produit : 10865233
Ancienne ID produit : WZ9990.9506F

Pince de taraudage ET-1-16

ID produit : 10542491
Ancienne ID produit : 3230--

Pince de serrage

ID produit : 10870393
Ancienne ID produit : W999065-

Pince de serrage, scellée

ID produit : 10433061
Ancienne ID produit : W999083-

Rondelle d'étanchéité

ID produit : 10324863
Ancienne ID produit : W999036-
