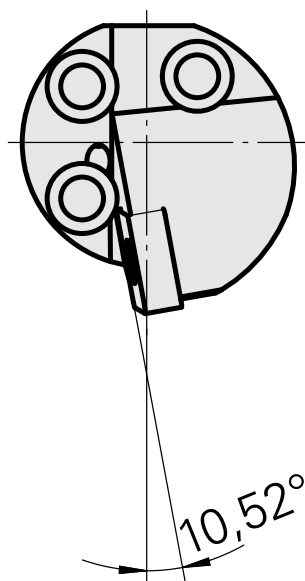
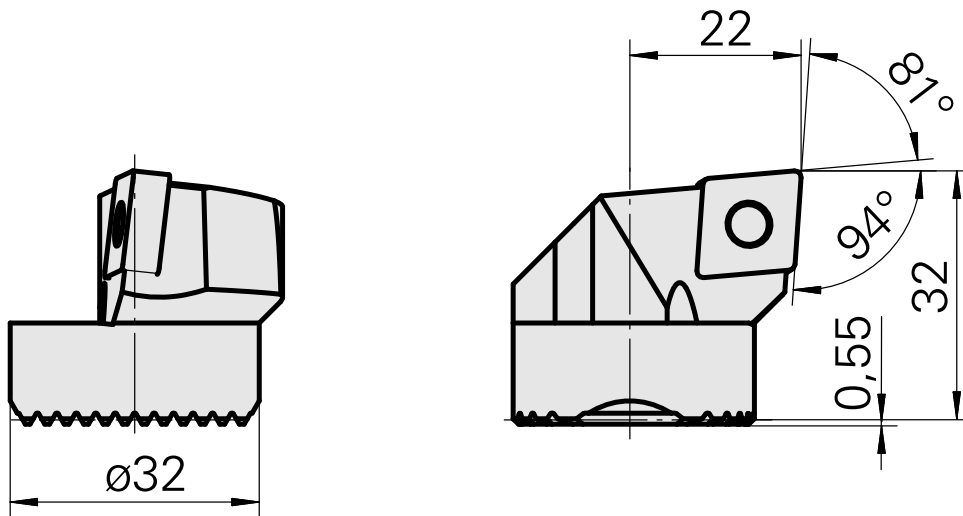
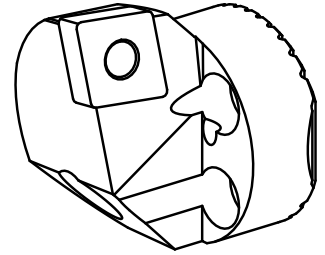


Tête d'alésage pour CN.. 1204..

Données techniques

Attachement	pour CN.. 1204..
Arrosage	central
Pression	50 bar
X [mm]	32
Z [mm]	22
Produits INDEX TRAUB	G220.3 • R200 • TNX65/42 • TNX220.3



Documents

Aucun téléchargement n'est disponible pour ce produit

Accessoires

Accessoires optionnels

Autres accessoires

[Pièces de rechange 315003](#)

ID produit : 10919485

Ancienne ID produit : W00014.0016
