

WFB 32-20 Milling shaft D22

Technische Daten

TH accessories category

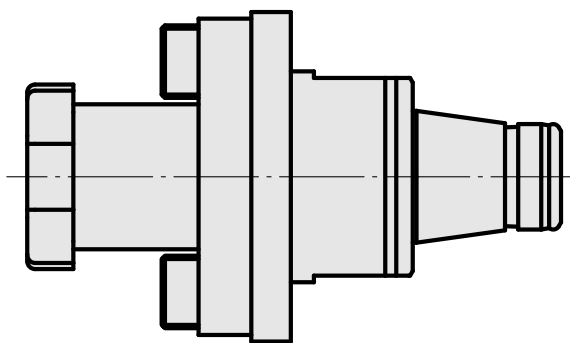
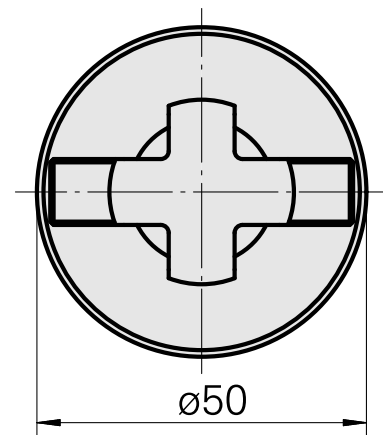
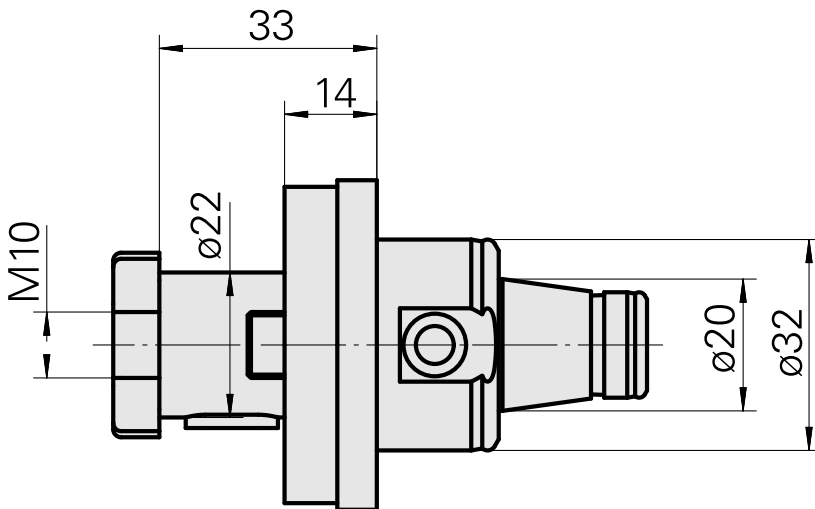
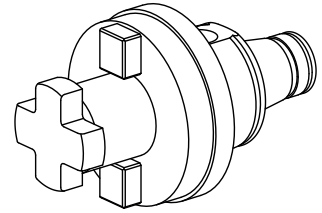
WFB 32-20

Mounting

Milling shaft D22

Quick change inserts

mill arbor mounting



Dokumente

Für dieses Produkt sind keine Downloads vorhanden

Zubehör

Zum Betrieb benötigt

[mill arbor wrench](#)

Artikel-Id : 10428155

frühere Artikel-Id : 203020.1220

TH accessories
category
Tool

Mounting
Milling shaft D22

Tools for Collet chucks
Mill arbor wrench

Optionales Zubehör

Zubehör für Werkzeughalter

[Fräseranzugsschraube M10](#)

Artikel-Id : 10638143

frühere Artikel-Id : 250122.1028

WZH Zubehörkategorie
Fräseranzugsschraube

Aufnahme
M10

weiteres Zubehör

[Ringe](#)

Artikel-Id : 10398855

frühere Artikel-Id : 251390.----

[FRÄSDORNRING](#)

Artikel-Id : 10169490

frühere Artikel-Id : 251391.----
