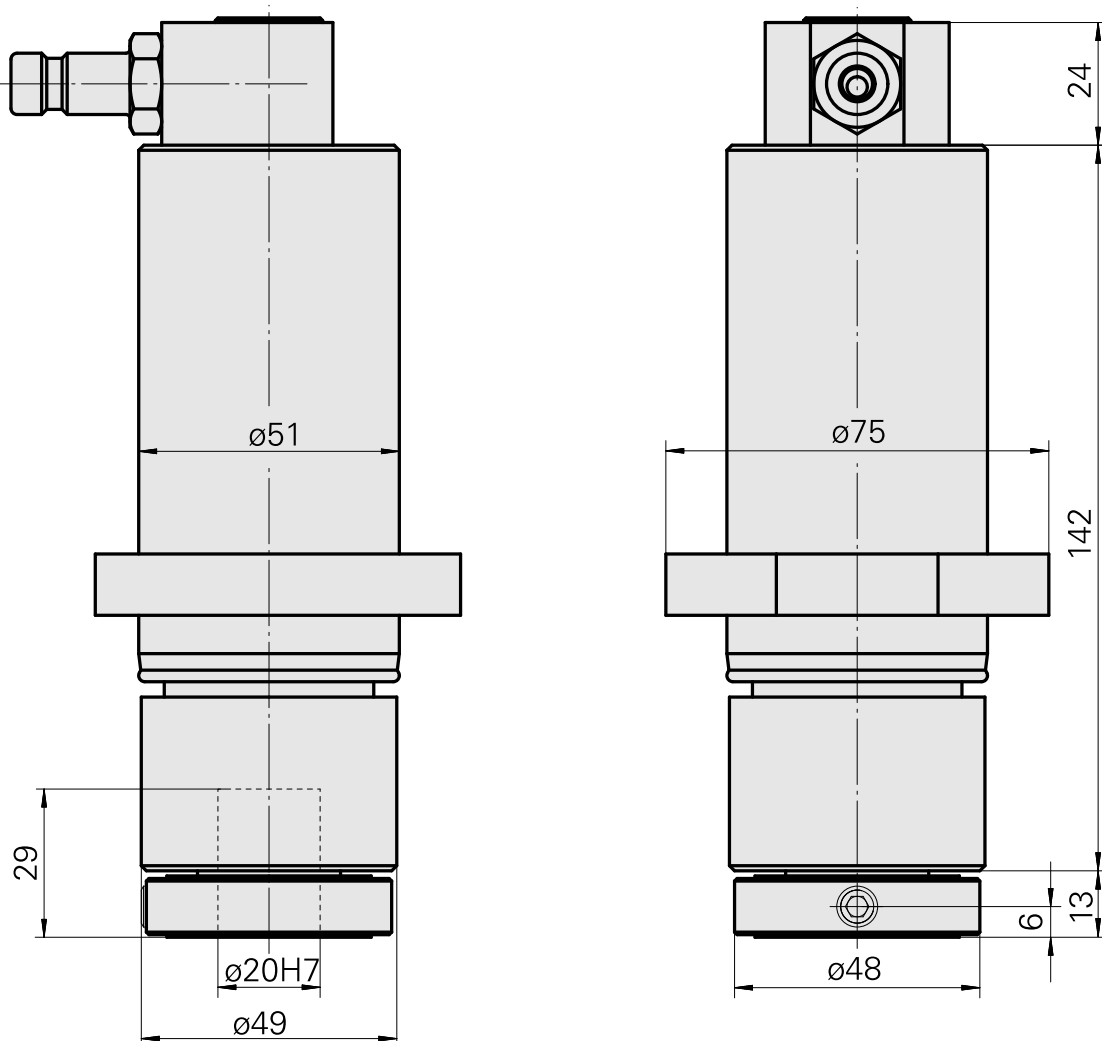
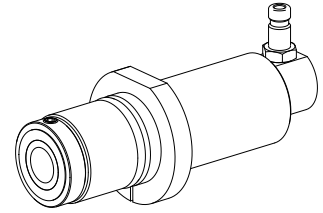


## Reibhalter D20

### Technische Daten

Antrieb	nicht angetrieben
Fixierung MS	Klemmring D51
Kühlung	innen
Druck	80 bar
Aufnahme	D20
X [mm]	-
Y [mm]	-
Z [mm]	-
Produkte INDEX TRAUB	MS32C • MS52C • MS32-6.2 • MS40-6 • MS40-8 • MS52-6.3 • MS32-6.3



## Dokumente

Für dieses Produkt sind keine Downloads vorhanden

## Zubehör

Optionales Zubehör

**weiteres Zubehör**

[Spannbuchse 20D](#)

Artikel-Id : 10967092

frühere Artikel-Id : W95280.115-

---