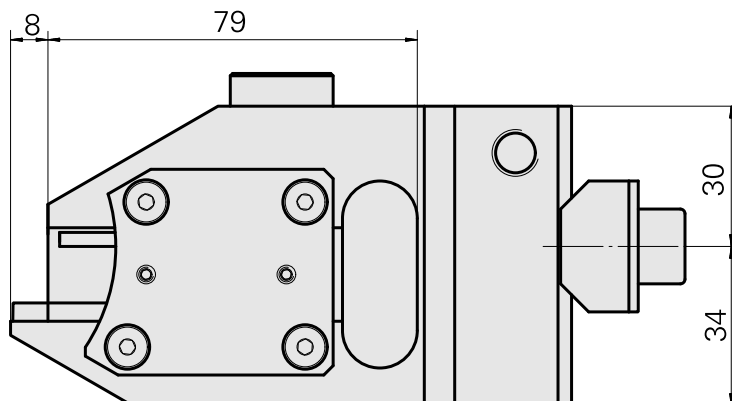
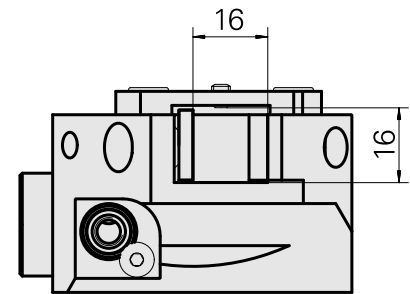


## Turning tool holder MS16/MS22 Square 16x

### 技术特点

<b>MS系列溜板系统</b>	MS16/MS22
驱动装置	非动力式
固定装置 <b>MS</b>	燕尾槽
冷却	外冷
压力	20 bar
方向	反转
夹具	四方头 16x16
<b>X [mm]</b>	49,7
<b>Y [mm]</b>	-
<b>Z [mm]</b>	14,5
<b>INDEX TRAUB产品</b>	A100 • MS16-6 • MS22-6 • MS22-8 • MS24-6 • MS24-8 • MS16-6 Plus



X	49,7
---	------

---

## 文件

没有针对此产品的任何下载

## 附件

### 可选附件

#### Tool holder accessories

##### [tube, M6x48,45°](#)

产品ID : 10683174

以前的产品ID : W63501.2622

刀座附件类别  
冷却润滑液管

夹具  
M6

##### [plate, 高度 4 mm](#)

产品ID : 11011909

以前的产品ID : W94060.4806

刀座附件类别  
调整板

夹具  
四方头 16x16

### 其他附件

##### [Ball nozzle 12D/M6](#)

产品ID : 10602750

以前的产品ID : 474550.0101

---

##### [Lens head screw](#)

产品ID : 10344546

以前的产品ID : 410243.0406

---