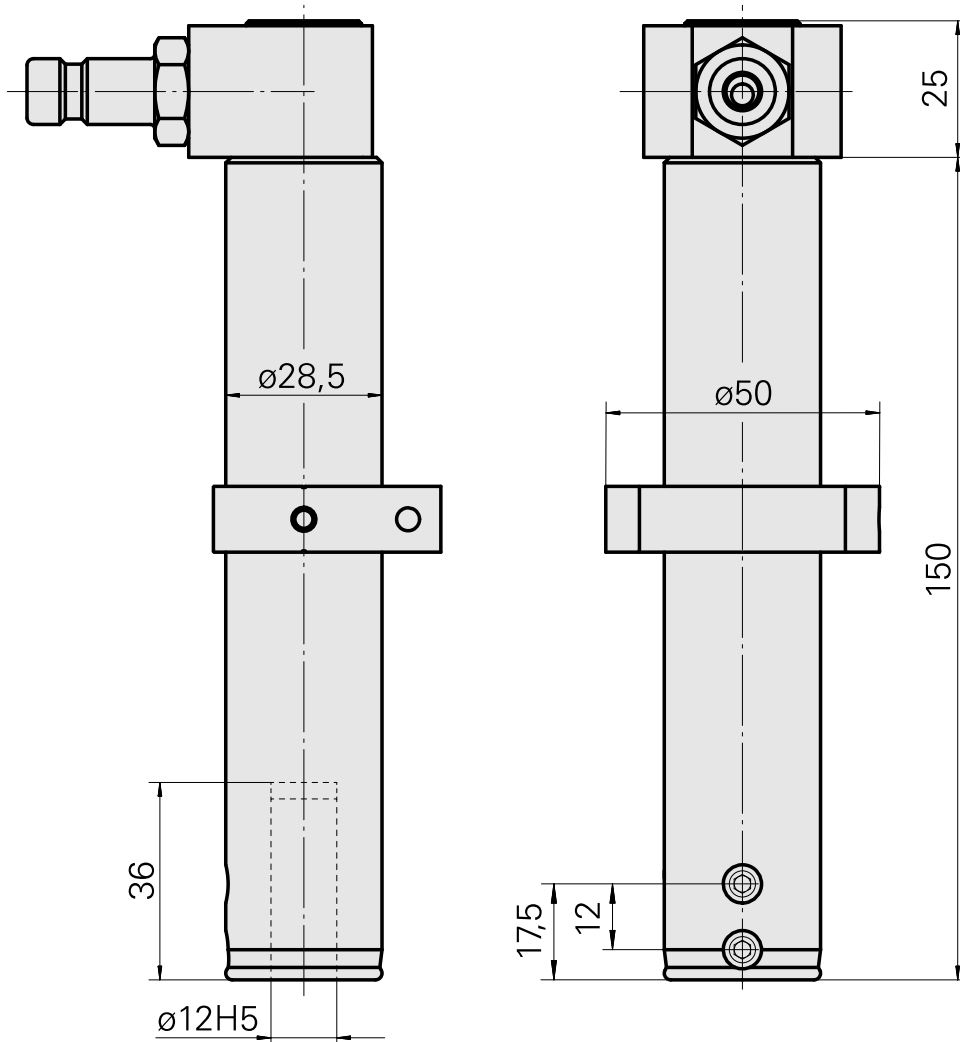
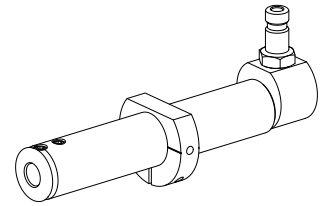


Drilling tool holder D12

Technische Daten

Antrieb	nicht angetrieben
Fixierung MS	Klemmring D28,5
Kühlung	innen
Druck	80 bar
Aufnahme	D12
X [mm]	-
Y [mm]	-
Z [mm]	-
Produkte INDEX TRAUB	A100 • MS16-6 • MS22-6 • MS22-8 • MS24-6 • MS16-6 Plus



Dokumente

Für dieses Produkt sind keine Downloads vorhanden

Zubehör

Optionales Zubehör

weiteres Zubehör

[Aufnahmebuchse mit Bund D12](#)

Artikel-Id : 11060576

frühere Artikel-Id : W94280.21--

[Verschlusskupplung G1/4 SP-006-0-WR513-11-2 Serie LP](#)

Artikel-Id : 10837142

frühere Artikel-Id : 474940.0112

[STECKNIPPEL G 1/4 SP-006-1-WR013-11 Serie LP](#)

Artikel-Id : 10186287

frühere Artikel-Id : 474946.25
