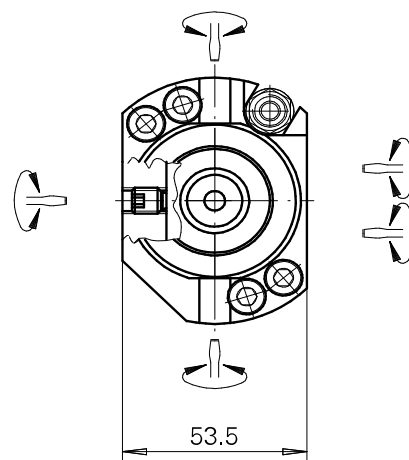
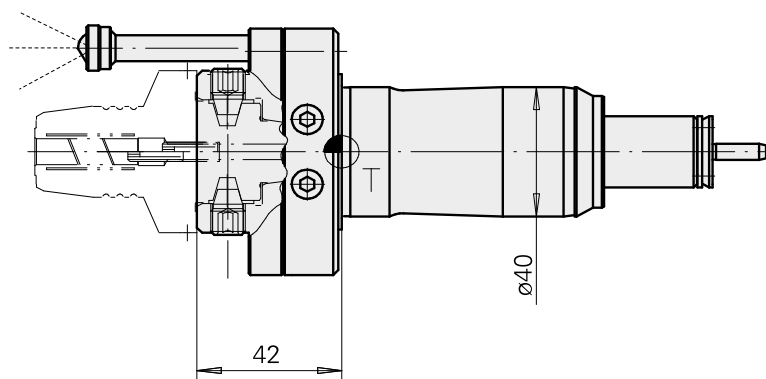
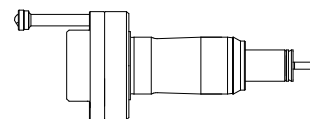


Basic holder Shank 40 WFB 32-20

Caratteristiche tecniche

Gambo TNL	Gambo 40
Azionamento	non azionato
Raffreddamento	esterno e interno
Pressione	120 bar
Attacco	WFB 32-20
Prodotti INDEX TRAUB	TNK36 • TNL26



Documenti

Schede prodotto

[DE \(pdf\)](#)

[EN \(pdf\)](#)

[FR \(pdf\)](#)

[PT \(pdf\)](#)

Accessori

Accessori opzionali

Altri accessori

[Adattatore calettatura WFB 32-20](#)

Id prodotto : 10726868

Id prodotto precedente : WZ9990.3206F

[Adattatore WFB 32-20 Weldon](#)

Id prodotto : 10305353

Id prodotto precedente : WZ9990.3207F

[Adattatore WFB 32-20 pinza di serra](#)

Id prodotto : 10298507

Id prodotto precedente : WZ9990.3208F

[Adattatore WFB 32-20 Albero portafrese](#)

Id prodotto : 10640736

Id prodotto precedente : WZ9990.3209F

[WFB con attacco espansione idr](#)

Id prodotto : 10946690

Id prodotto precedente : WZ9990.3210F

10186163
836358

INDEX

Adattatore WFB 32-20 Horn S-Mini

Id prodotto : 10546762

Id prodotto precedente : WZ9990.3211F

Adattatore WFB 32-20 supporto portapezzo

Id prodotto : 11010003

Id prodotto precedente : WZ9990.3212F

Perno filettato M10x1x11

Id prodotto : 10165359

Id prodotto precedente : 326057
