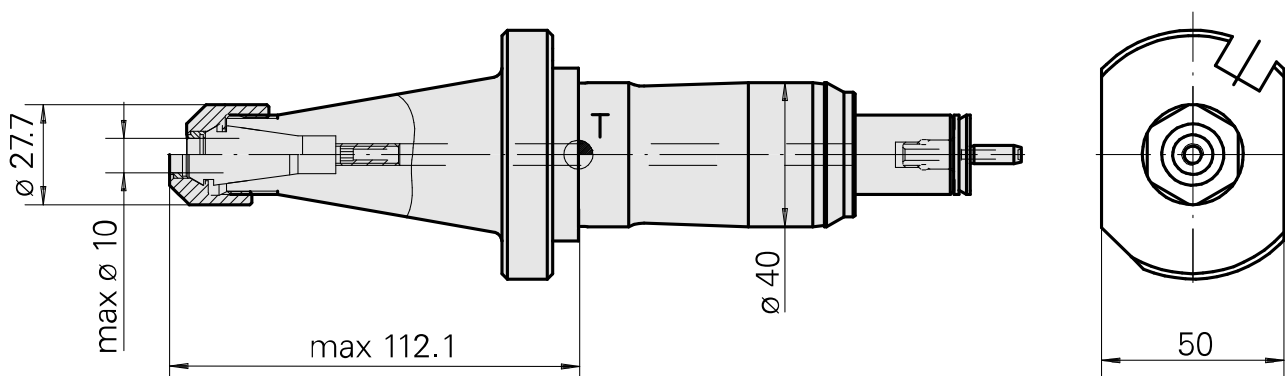
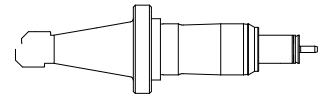


## Drilling tool holder Shank 40 ER16

### Technische Daten

Schaft TNL	Schaft 40
Antrieb	nicht angetrieben
Kühlung	innen
Druck	120 bar
Aufnahme	ER16
Produkte INDEX TRAUB	TNK36 • TNL26



---

## Dokumente

Für dieses Produkt sind keine Downloads vorhanden

## Zubehör

Zum Betrieb benötigt

### [Spannschlüssel E16P](#)

Artikel-Id : 10966369

frühere Artikel-Id : 490219.0161

WZH Zubehörkategorie Werkzeug für Spannzangen	Aufnahme ER16	Spannzangentyp ER16	Spannmuttertyp Innengewinde
Werkzeug für Spannzangen Spannmutterschlüssel			

## Optionales Zubehör

### Zubehör für Werkzeughalter

### [Spannmutter M22X1,5, für innere Kühlschmierstoffversorgung](#)

Artikel-Id : 11065621

frühere Artikel-Id : 901939.3161

WZH Zubehörkategorie Spannmutter	Aufnahme ER16	Spannzangentyp ER16	Spannmuttertyp Innengewinde
-------------------------------------	------------------	------------------------	--------------------------------

### weiteres Zubehör

### [Spannzangen ER16-UP 0,5-10 D](#)

Artikel-Id : 10589709

frühere Artikel-Id : W99903--

---

### [Spannzangen ER16 0,5-10 D](#)

Artikel-Id : 10834596

frühere Artikel-Id : 901930.1---

---

---

[Gewindebohrzangen ER16-GB](#)

Artikel-Id : 10865233  
frühere Artikel-Id : WZ9990.9506F

---

[Gewindebohrzangen ET-1-16](#)

Artikel-Id : 10542491  
frühere Artikel-Id : 3230--

---

[Schrumpfspannzangen ER16](#)

Artikel-Id : 10870393  
frühere Artikel-Id : W999065-

---

[Spannzangen ER16 abgedichtet](#)

Artikel-Id : 10433061  
frühere Artikel-Id : W999083-

---

[Dichtscheiben ER16](#)

Artikel-Id : 10324863  
frühere Artikel-Id : W999036-

---