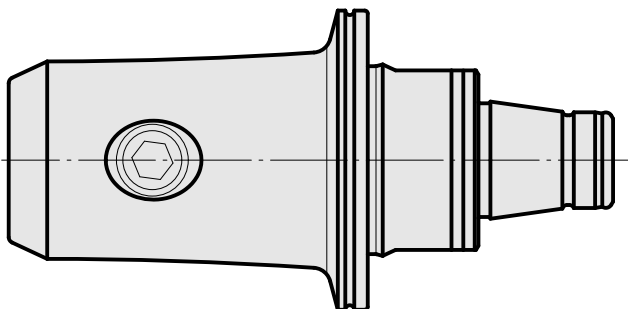
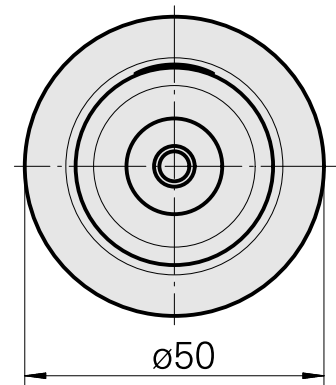
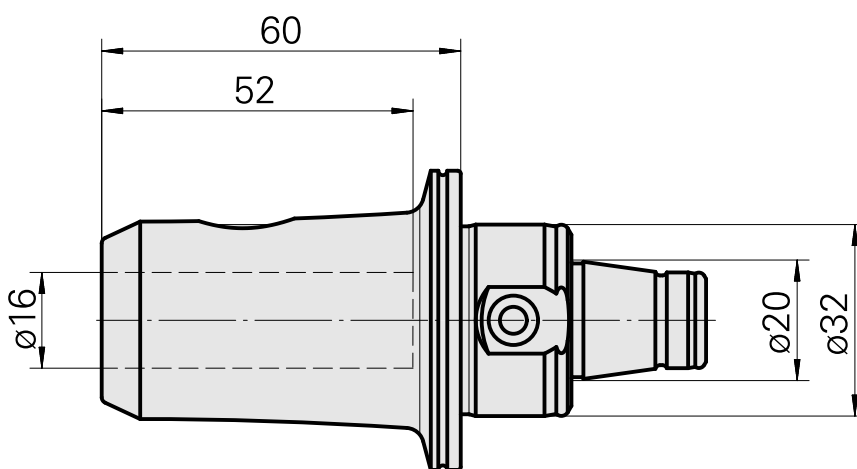
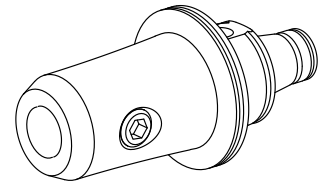


WFB 32-20 D16

Caratteristiche tecniche

Categoria acces. portautensile	WFB 32-20
Attacco	D16
Accessorio per cambio rapido	attacco Weldon



Documenti

Non sono disponibili download per questo prodotto

Accessori

Accessori opzionali

Altri accessori

[Bussola attacco con manicotto D16](#)

Id prodotto : 10914323

Id prodotto precedente : W67511.04--
