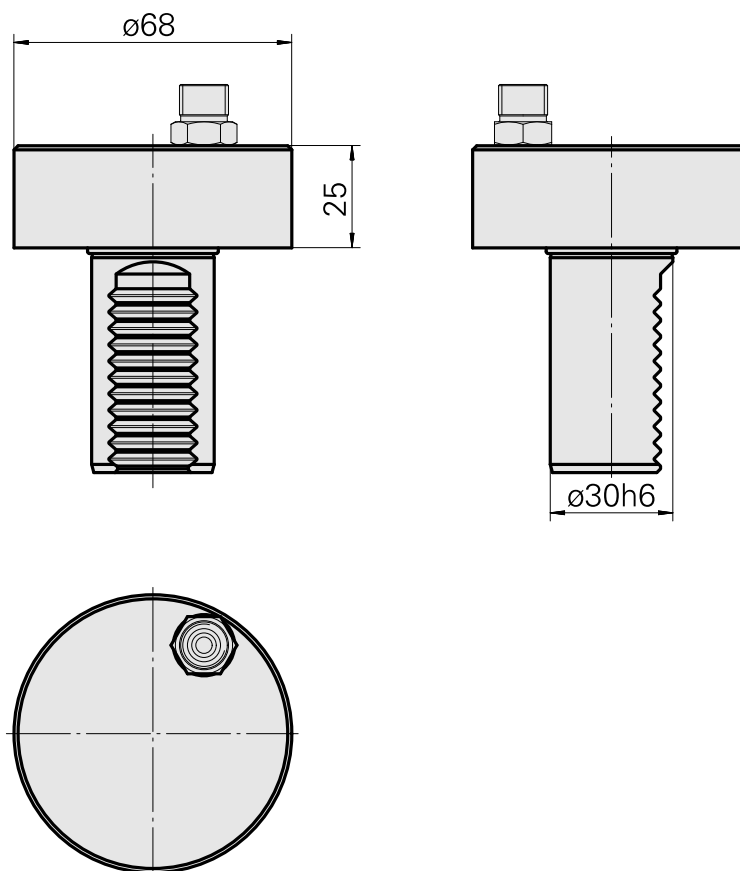
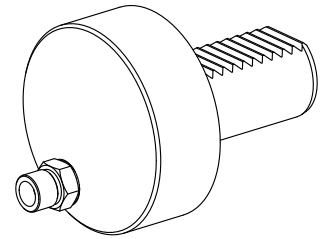


## Porte-outil pour buse de rinça VDI 30

### Technical data

Queue VDI	VDI 30
Entraînement	non entraîné
Fixation VDI	aucune
Arrosage	extérieur
Pression	80 bar
support de données	contrôler l'alésage logement
X [mm]	25
Y [mm]	-
Z [mm]	-
Produits INDEX TRAUB	G160 • G300 • V100 • V200 • A200-6 • B400 • C200 • G220 • G250 • R300 • TNX65/42 • V160C • V160G • V300 • TNA300 • TNA400.2 • G300.2 • G320.2 • G220.3 • TNX220.3 • TNX200.3 • G200.3 • G320.3 compact • B400.3 • TNA400.3



## Documents

No downloads available for this product

## Accessories

Optional accessories

### Other accessories

#### [Locking screw](#)

Product ID : 10306095

Previous product ID : 410773.1010

---

#### [Screw cap GE 6-LM-ED/OMD](#)

Product ID : 10877595

Previous product ID : 338090

---