

## Ausdrehkopf für VB.. 1604..

### Technische Daten

**Aufnahme**

für VB.. 1604..

**Kühlung**

innen

**Druck**

50 bar

**X [mm]**

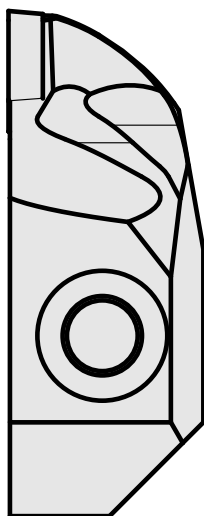
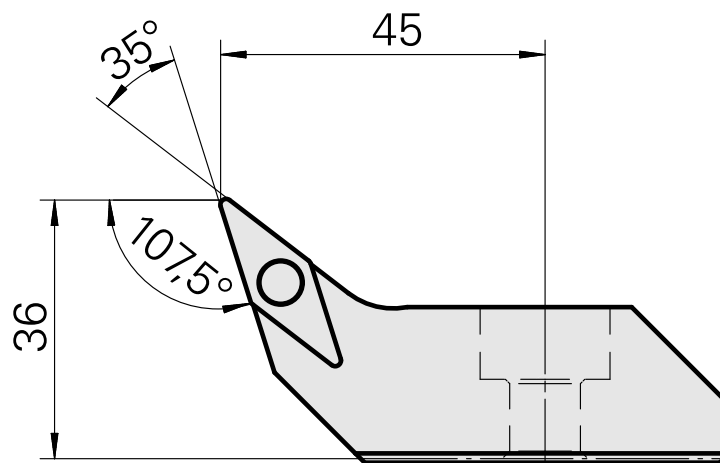
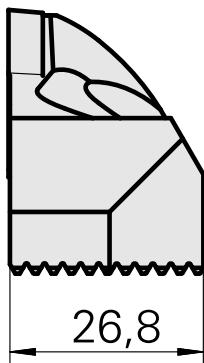
36

**Z [mm]**

45

**Produkte INDEX TRAUB**

G220 • G420 • G520 • G320.2 •  
G220.3 • TNX220.3



## **Dokumente**

Für dieses Produkt sind keine Downloads vorhanden