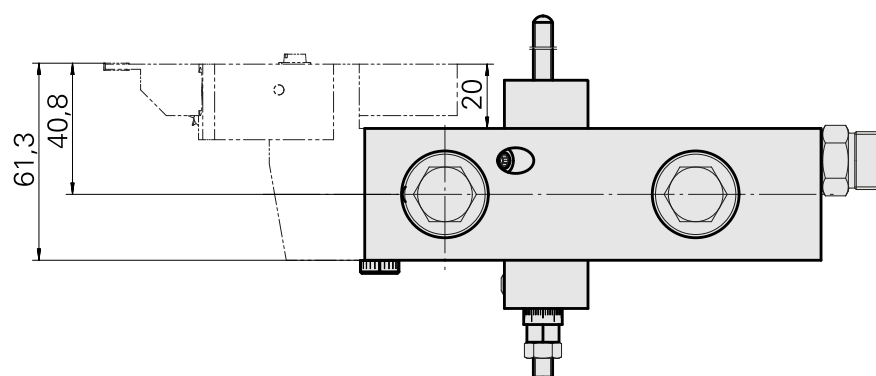
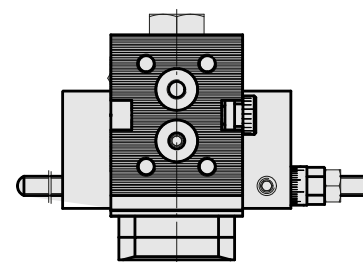
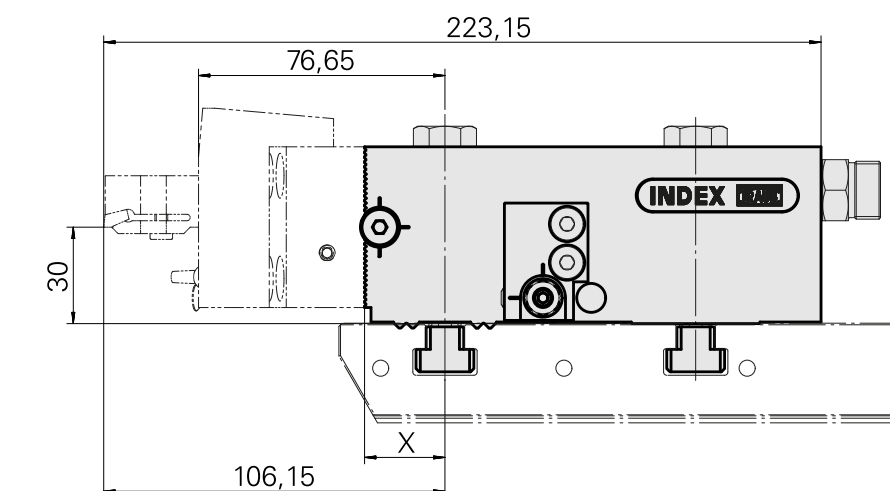
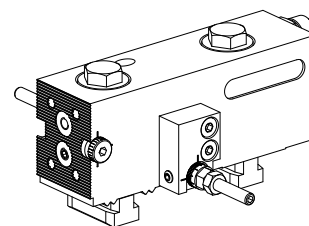


## Supporto di base MS16 slitta inserti

### Caratteristiche tecniche

<b>Sistema slitte MS</b>	MS16 slitta inserti
<b>Azionamento</b>	non azionato
<b>Fissaggio MS</b>	dentatura W
<b>X [mm]</b>	-
<b>Y [mm]</b>	-
<b>Z [mm]</b>	-
<b>Prodotti INDEX TRAUB</b>	MS16-6 • MS16-6 Plus



X	25
---	----

## Documenti

Non sono disponibili download per questo prodotto

## Accessori

### Accessori opzionali

#### MS tool holders

##### [Attacco D25](#)

Id prodotto : 10318042

Id prodotto precedente : W9991025

Azionamento non azionato	Raffreddamento esterno	Pressione 80 bar	Attacco D25
X [mm] 112,6	Y [mm] -	Z [mm] -	Prodotti INDEX TRAUB MS16-6 • MS16-6 Plus

##### [Flangia di bloccaggio inserti Quadrato 1, regolabile in direzione Z](#)

Id prodotto : 10598610

Id prodotto precedente : W9990897

Azionamento non azionato	Raffreddamento esterno	Pressione 80 bar	Senso di rotazione Rotazione destrorsa
Attacco Quadrato 16x16	X [mm] -	Y [mm] -	Z [mm] -
Prodotti INDEX TRAUB MS16-6 • MS16-6 Plus			

##### [Flangia di bloccaggio inserti Quadrato 1, regolabile in direzione Z](#)

Id prodotto : 11075813

Id prodotto precedente : W9990898

Azionamento non azionato	Raffreddamento esterno	Pressione 80 bar	Senso di rotazione Rotazione sinistrorsa
Attacco Quadrato 16x16	X [mm] -	Y [mm] -	Z [mm] -
Prodotti INDEX TRAUB MS16-6 • MS16-6 Plus			

**Altri accessori**

[Vite di chiusura VSTI R 1/4-ED](#)

Id prodotto : 10886676

Id prodotto precedente : 410773.0025

---

[Vite di regolazione M6x0,25](#)

Id prodotto : 10287476

Id prodotto precedente : W00011.0012

---

[Arresto Feineinstellung; groß](#)

Id prodotto : 10823911

Id prodotto precedente : W9990754

---