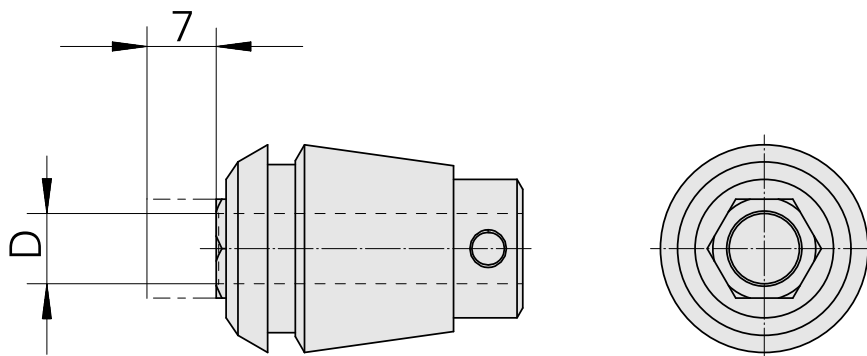


ER-Collet chuck for taps ET 1-20 3.15mm

Données techniques

TH accessories category	ER-Collet chuck for taps
Mounting	ER20
Tool mounting	3.15mm
Collet type	ET 1-20



10051680
323442

INDEX

Documents

Aucun téléchargement n'est disponible pour ce produit