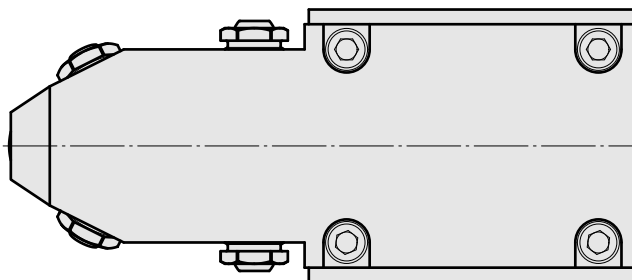
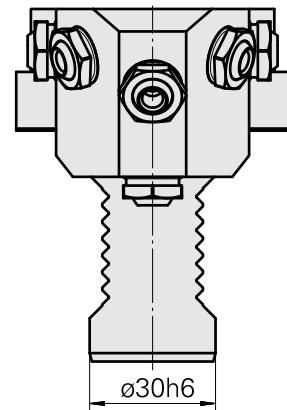
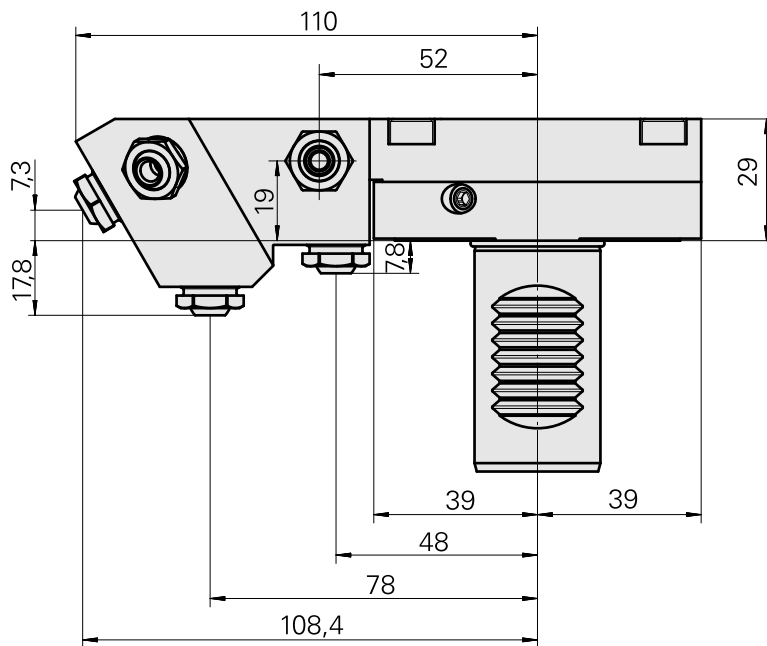
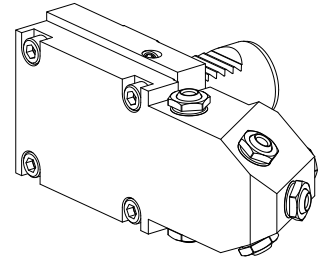


冲洗刀座 VDI 30

技术特点

刀柄VDI	VDI 30
驱动装置	非动力式
固定装置VDI	无
冷却	外冷
压力	80 bar
可翻转 180°	是
Data carrier	检查安装孔
X [mm]	-
Y [mm]	-
Z [mm]	-
INDEX TRAUB 产品	G200.3 • G220.3 • G300.2 • G320.2 • TNX200.3 • TNX220.3



文件

没有针对此产品的任何下载

附件

可选附件

其他附件

[Locking screw](#)

产品ID：10513297

以前的产品ID：410772.1010
