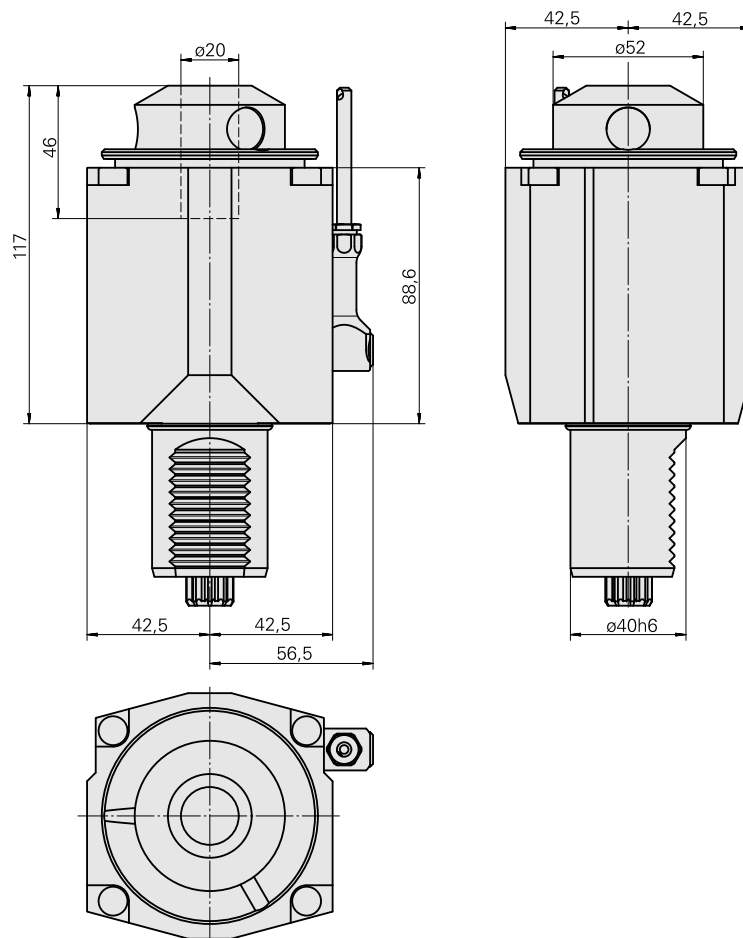
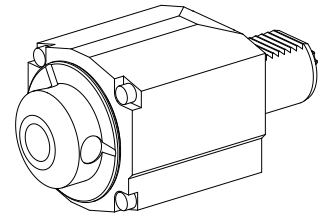


至 80 bar VDI 40 1:1 D20

技术特点

刀柄VDI	VDI 40
驱动装置	花键轴 B17x14
传动比	1:1
冷却	外冷/内冷
压力	80 bar
夹具	D20
可翻转 180°	否
方向	等于行驶方向
X [mm]	117
Y [mm]	-
Z [mm]	-
INDEX TRAUB产品	TNA400



文件

没有针对此产品的任何下载