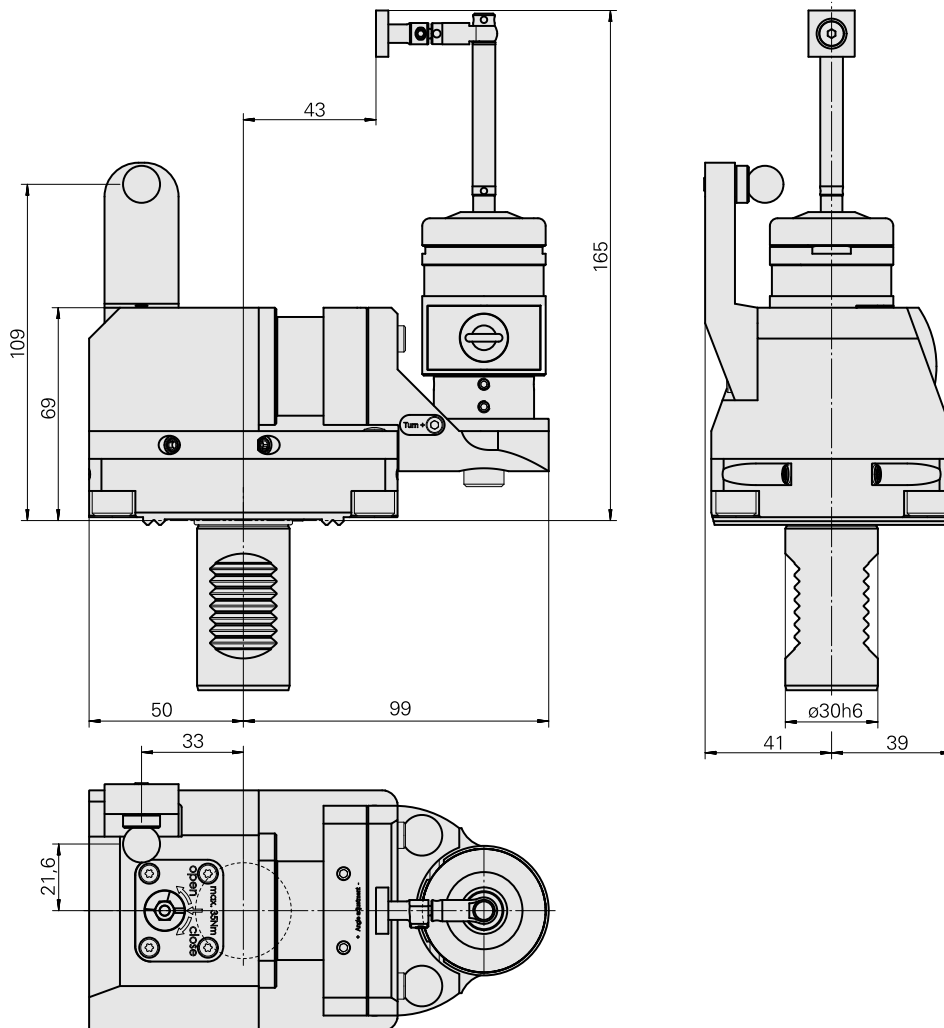
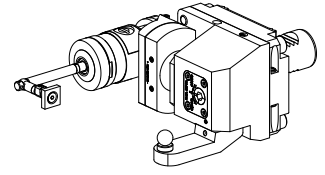


测头 VDI 30

技术特点

刀柄VDI	VDI 30
驱动装置	非动力式
固定装置VDI	W形齿
冷却	外冷
压力	20 bar
可翻转 180°	是
X [mm]	-
Y [mm]	-
Z [mm]	-
INDEX TRAUB 产品	G220



文件

没有针对此产品的任何下载