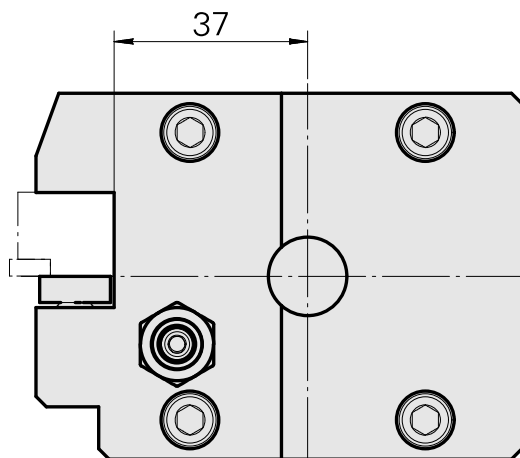
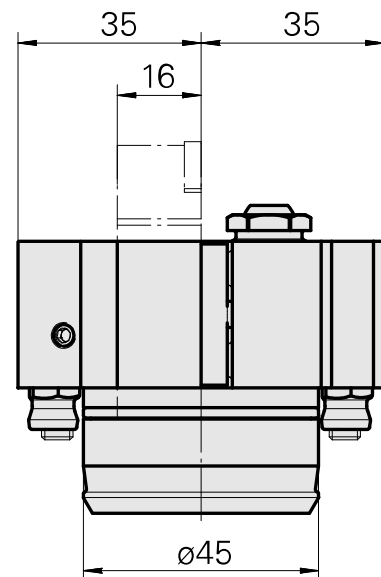
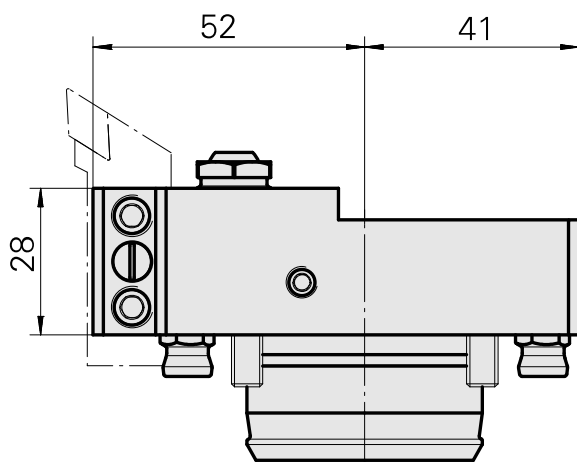


## Turning tool holder

### 技术特点

刀柄KPS	KPS 45
驱动装置	非动力式
冷却	外冷/内冷
夹具	四方头 16x16
压力	80 bar
X [mm]	28
Y [mm]	-
Z [mm]	52
INDEX TRAUB产品	TNL20 • TNK40.2-8B • TNL32-11 compact



## 文件

没有针对此产品的任何下载

## 附件

### 可选附件

其他附件

#### Nozzle Kugel D10 - Bohrung D2 40°

产品ID : 10072335

以前的产品ID : 910693

---

#### Hollow screw M14x1

产品ID : 10105238

以前的产品ID : W67530.0818

---

#### Bush 10 D x 6 D x 12,5

产品ID : 10670360

以前的产品ID : W67530.0824

---

#### Ball nozzle

产品ID : 11031912

以前的产品ID : W67500.3208

---