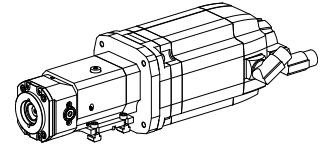


齿轮切削单元 1:1 INDEX CAPTO C3

技术特点

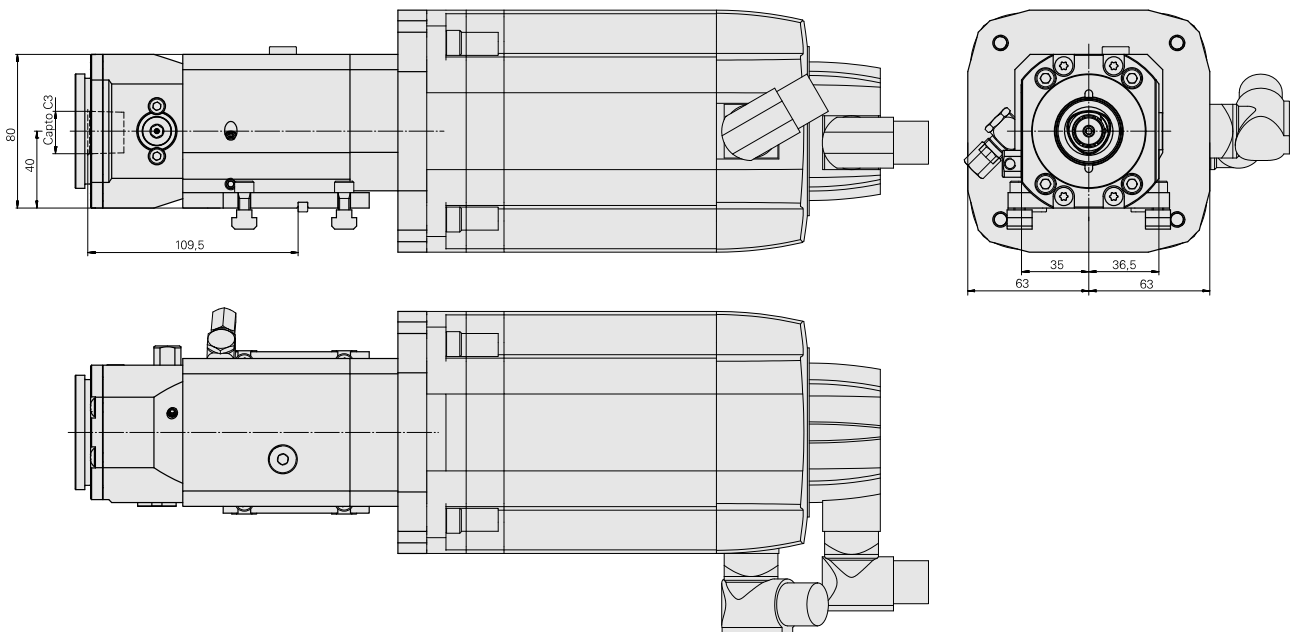
驱动装置	直接驱动
固定装置 MS	无
传动比	1:1
冷却	外冷
压力	80 bar
夹具	INDEX CAPTO C3
X [mm]	110
Y [mm]	–
Z [mm]	40
INDEX TRAU 产品	MS32C • MS22-6 • MS22-8 • MS32-6.2 • MS40-6 • MS40-8 • MS32-6.3 • MS24-6



备注

根据机床型号，需要一块特定的垫板。

(交流) 电机，12 Nm – 12111410 (Siemens 1FT7066-5AF74-1NG5) 包含在供应范围内。此单元将在配备标准控制器参数（单元编号）的情况下交付。但是，在某些加工中，为了达到所需加工质量，可能需要应用专用的参数。在这些情况下，建议进行一次由我们专门为您提供的驱动装置调试/优化。



文件

产品提示

[DE \(pdf\)](#)

[EN \(pdf\)](#)

[FR \(pdf\)](#)

附件

可选附件

MS tool holders

[基本刀架 MS16/MS22, ±40°](#)

产品ID : 12080266

以前的产品ID :

MS系列溜板系统 MS16/MS22	驱动装置 非动力式	固定装置MS 无	冷却 外冷
压力 80 bar	X [mm] 56,3	Y [mm] 0	Z [mm] -
INDEX TRAUB产品 MS22-6 • MS22-8 • MS24-6			

[底板 MS32/MS40](#)

产品ID : 12108023

以前的产品ID :

MS系列溜板系统 MS32/MS40	驱动装置 非动力式	固定装置MS 平键/销子	X [mm] 15
Y [mm] -	Z [mm] -	INDEX TRAUB产品 MS40-6 • MS40-8	

底板 MS52

产品ID：12120437

以前的产品ID：

MS系列溜板系统 MS52	驱动装置 非动力式	固定装置MS 平键/销子	X [mm] -
Y [mm] -	Z [mm] -	INDEX TRAUB产品 MS52-6.3	