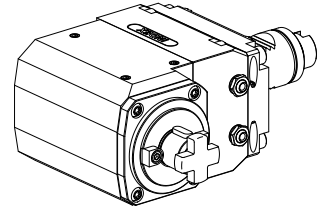


至 80 bar VDI 40 2:1 铣削轴 D27

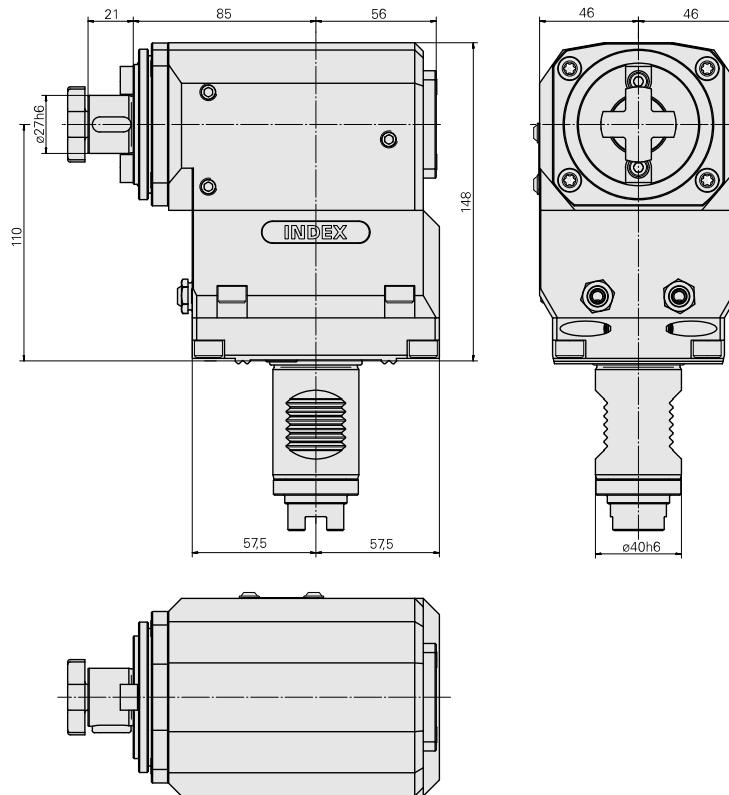
技术特点

刀柄VDI	VDI 40
驱动装置	爪形联轴器
固定装置VDI	W形齿
传动比	2:1
冷却	外冷
压力	80 bar
夹具	铣削轴 D27
可翻转 180°	是
方向	等于行驶方向
X [mm]	110
Y [mm]	—
Z [mm]	85
INDEX TRAUB产品	G500 • B400 • B500 • G300.2 • G320.2 • G400.2 • G420 • G520 • TNA400.2 • TNA500.2 • B400.3 • TNA400.3 • B500.3 • TNA500.3



备注

上刀架：只能朝主轴方向装入



文件

没有针对此产品的任何下载

附件

转至运行所需

Screw

产品ID : 10085152

以前的产品ID : 250122.1235

刀座附件类别 铣刀锁紧螺栓	夹具 M12
------------------	-----------

mill arbor wrench

产品ID : 10860744

以前的产品ID : 203020.1270

刀座附件类别 用于夹头的工具	夹具 铣削轴 D27	夹头工具 铣削芯轴扳手
-------------------	---------------	----------------

可选附件

Tool holder accessories

Tube, L = 100 mm

产品ID : 10346684

以前的产品ID : W9990559

刀座附件类别 冷却润滑液管	夹具 M6
------------------	----------

其他附件

Ring

产品ID : 10398855

以前的产品ID : 251390.-----

Ring

产品ID : 10169490

以前的产品ID : 251391.-----

Hollow screw M14x1

产品ID : 10105238

以前的产品ID : W67530.0818

Bush 10 D x 6 D x 12,5

产品ID : 10670360

以前的产品ID : W67530.0824

Ball nozzle

产品ID : 11031912

以前的产品ID : W67500.3208
