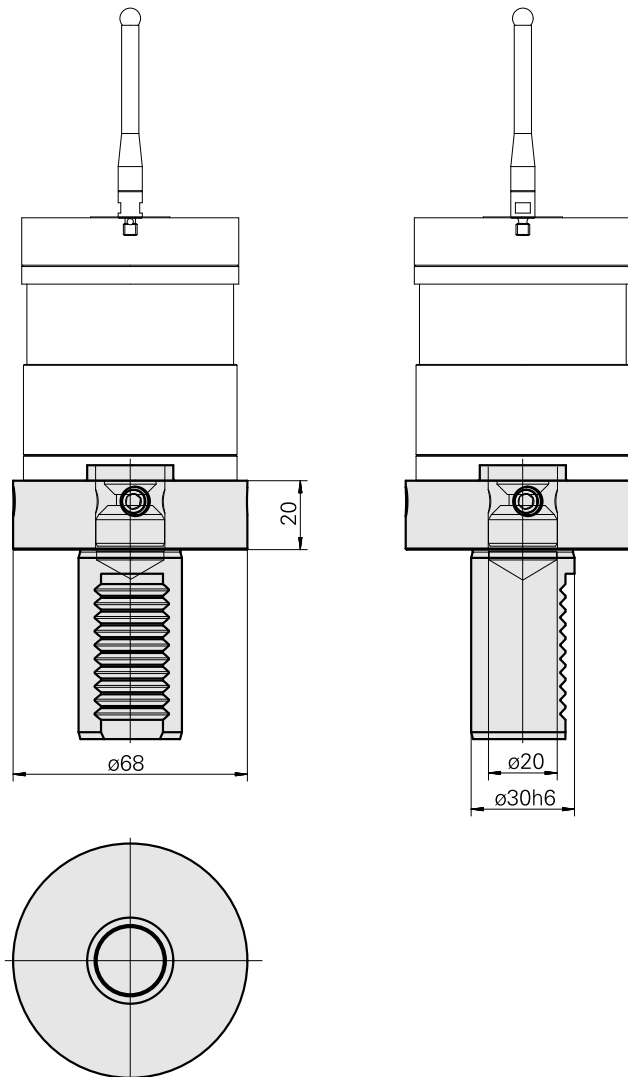
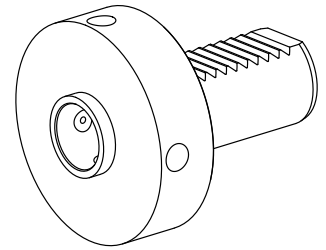


探头座 VDI 30 Renishaw D20

技术特点

刀柄VDI	VDI 30
驱动装置	非动力式
固定装置VDI	无
夹具	Renishaw D20
可翻转 180°	否
Data carrier	检查安装孔
X [mm]	20
Y [mm]	-
Z [mm]	-



文件

没有针对此产品的任何下载

附件

转至运行所需

[Probe holder](#)

产品ID：12146926

以前的产品ID：

[Push-button insert](#)

产品ID：12133466

以前的产品ID：

[Probe](#)

产品ID：10338967

以前的产品ID：487542.1441

可选附件

其他附件

[Case A-2033-7001](#)

产品ID：10259626

以前的产品ID：487542.0911
