

segment pliers

技术特点

夹具尺寸

SZ42

夹紧型式

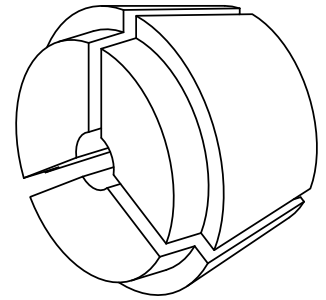
平滑

名义直径 (mm)

4.8 Millimeter

夹紧方法

外部夹紧



针对此产品，目前没有3面视图

文件

没有针对此产品的任何下载