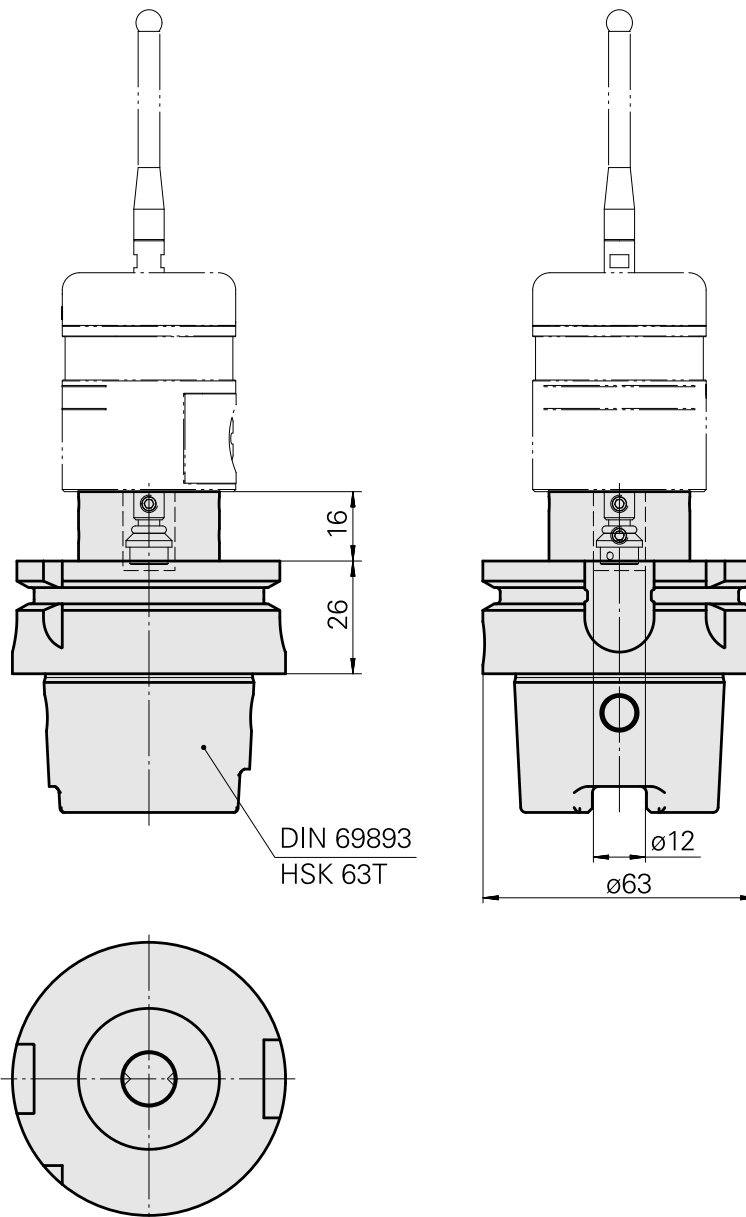
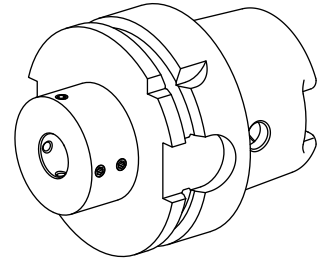


探头座 HSK 63 T Renishaw D11,2

技术特点

刀柄 HSK	HSK 63
类型 HSK	T
夹具	Renishaw D11,2
X [mm]	42
Z [mm]	-
INDEX TRAUB 产品	G220.2



文件

没有针对此产品的任何下载

附件

转至运行所需

Not defined

产品ID：12133465

以前的产品ID：

Push-button insert

产品ID：12133466

以前的产品ID：

Probe

产品ID：10338967

以前的产品ID：487542.1441

可选附件

Tool holder accessories

Socket wrench

产品ID：10352082

以前的产品ID：WS7800.0010

刀座附件类别
Инструмент для
адаптера KSS

夹具
HSK 63 A/C

Coolant adapter kit HSK-A63

产品ID：11074450

以前的产品ID：WS7800.0020

刀座附件类别
冷却润滑油传输套件

夹具
HSK 63 A/C

其他附件

[Case A-2033-7001](#)

产品ID：10259626

以前的产品ID：487542.0911
