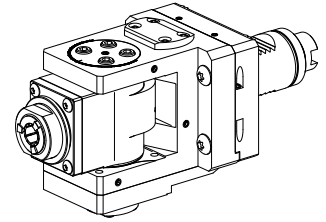


钻削单元 VDI 40 1:1,69 ER20, $\pm 110^\circ$

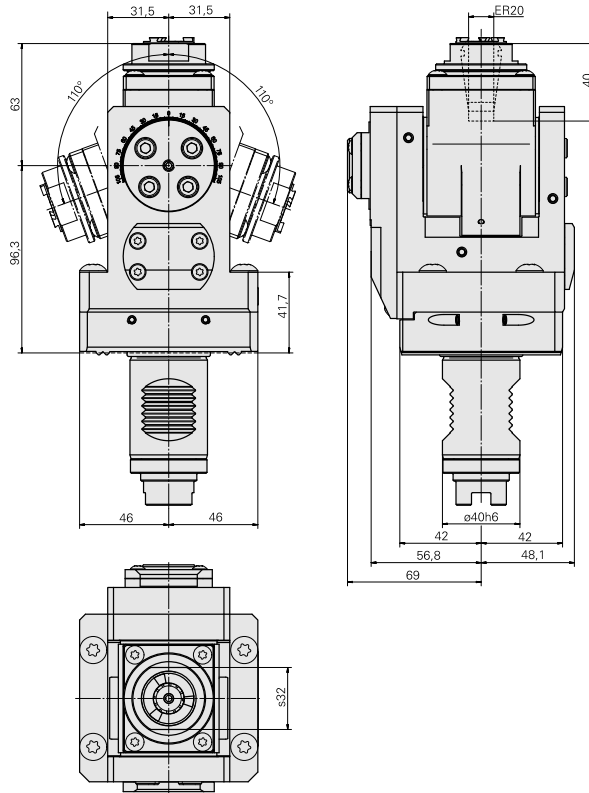
技术特点

刀柄VDI	VDI 40
驱动装置	爪形联轴器
固定装置VDI	W形齿
传动比	1:1,69
冷却	内冷
压力	80 bar
夹具	ER20
可翻转 180°	是
方向	等于行驶方向
X [mm]	96,3
Y [mm]	—
Z [mm]	—
INDEX TRAUB产品	B400 • B500 • G320.2 • G400.2 • G420 • G500 • G520 • TNA400.2 • TNA500.2 • B400.3 • TNA400.3 • B500.3 • TNA500.3



备注

对于内部冷却来说，仅在调整工件时允许采用干运行方式！



文件

没有针对此产品的任何下载

附件

转至运行所需

[Spanner](#)

产品ID：10085639

以前的产品ID：490219.3201

刀座附件类别 用于夹头的工具	夹具 ER20	夹头型号 ER 20	紧固螺母型号 外螺纹
夹头工具 紧固螺母扳手			

可选附件

Tool holder accessories

[Clamping nut](#)

产品ID：10566942

以前的产品ID：901939.5201

刀座附件类别 紧固螺母	夹具 ER20	夹头型号 ER 20	紧固螺母型号 外螺纹
----------------	------------	---------------	---------------

其他附件

[Clamping collet](#)

产品ID：10863981

以前的产品ID：901930.2---

[tapping tool collet ET-1-20](#)

产品ID：10418139

以前的产品ID：3234--

Collet chuck

产品ID：10135002

以前的产品ID：W999066-

Clamping collet, sealed

产品ID：10919110

以前的产品ID：W999084-

Blanking plug

产品ID：11029296

以前的产品ID：W68560.1314

Sealing kit

产品ID：12181693

以前的产品ID：
