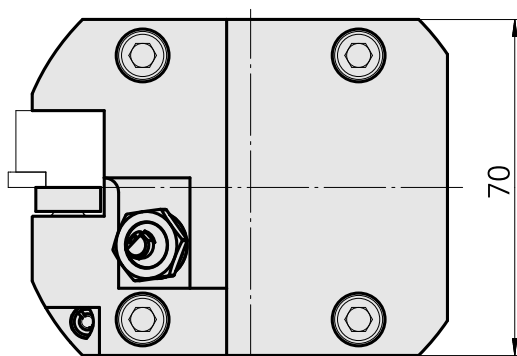
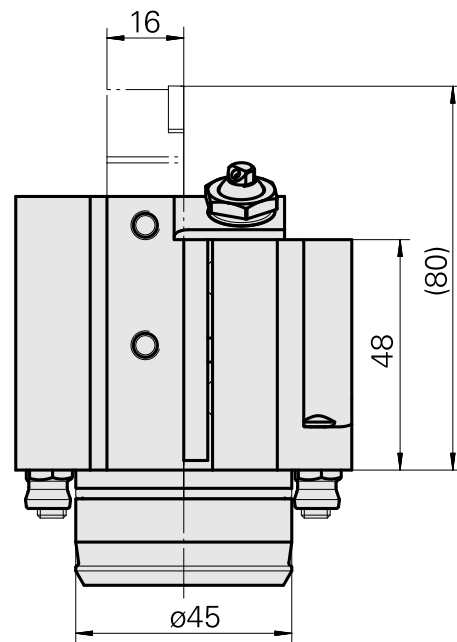
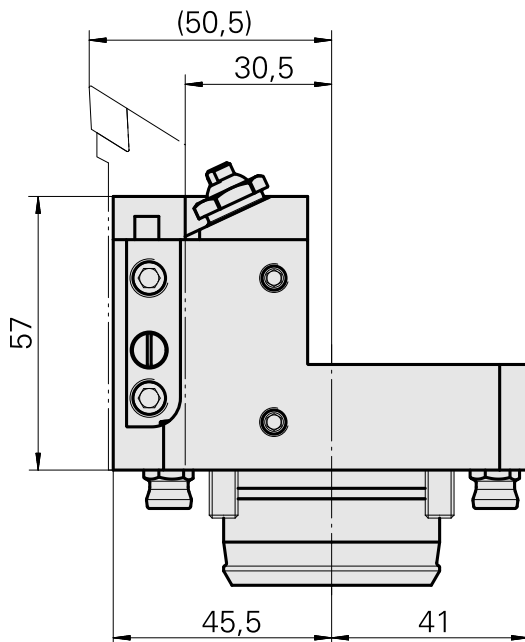
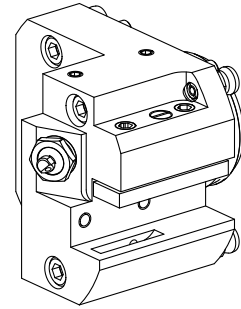


车刀架 KPS 45 四方头 16x16

Caratteristiche tecniche

刀柄KPS	KPS 45
驱动装置	非动力式
冷却	外冷/内冷
夹具	四方头 16x16
压力	80 bar
X [mm]	57
Y [mm]	-
Z [mm]	45,5
INDEX TRAUB产品	TNL32 • TNL32-11



Documenti

Non sono disponibili download per questo prodotto

Accessori

Accessori opzionali

Altri accessori

[Bussola 10 D x 6 D x 12,5](#)

Id prodotto : 10670360

Id prodotto precedente : W67530.0824

[Vite ad incavo M14x1](#)

Id prodotto : 10105238

Id prodotto precedente : W67530.0818

[Ugello Kugel D10 - Bohrung D2 40°](#)

Id prodotto : 10072335

Id prodotto precedente : 910693
