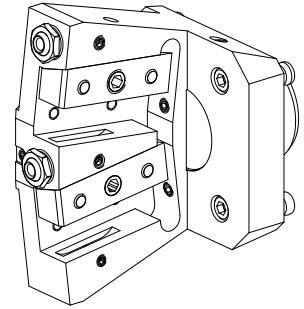


车刀架 **KPS 45** 四方头 **16x16**, 双工位

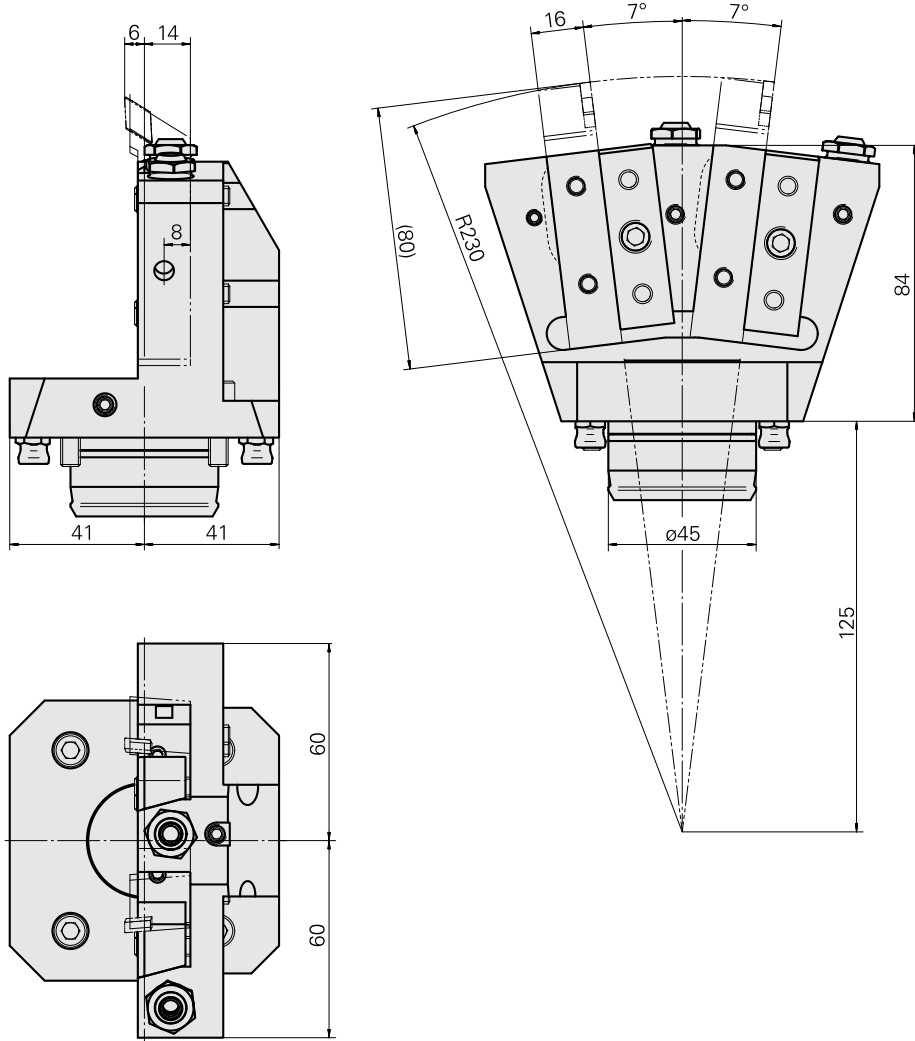
技术特点

刀柄 KPS	KPS 45
驱动装置	非动力式
冷却	外冷/内冷
夹具	四方头 16x16
压力	80 bar
X [mm]	84
Y [mm]	±7°
Z [mm]	-14
INDEX TRAUB 产品	TNL32 • TNL32-11



备注

尤其适合回转轴上的应用！



文件

没有针对此产品的任何下载

附件

可选附件

Tool holder accessories

[Tube, L = 100 mm](#)

产品ID : 10346684
以前的产品ID : W9990559

刀座附件类别 冷却润滑液管	夹具 M6
------------------	----------

其他附件

[Ball nozzle](#)

产品ID : 11031912
以前的产品ID : W67500.3208

[Nozzle Kugel D10 - Bohrung D2 40°](#)

产品ID : 10072335
以前的产品ID : 910693

[Bush 10 D x 6 D x 12,5](#)

产品ID : 10670360
以前的产品ID : W67530.0824

[Hollow screw M14x1](#)

产品ID : 10105238
以前的产品ID : W67530.0818

[Nozzle M6 mit D1,6](#)

产品ID : 10147428
以前的产品ID : W00019.0216
