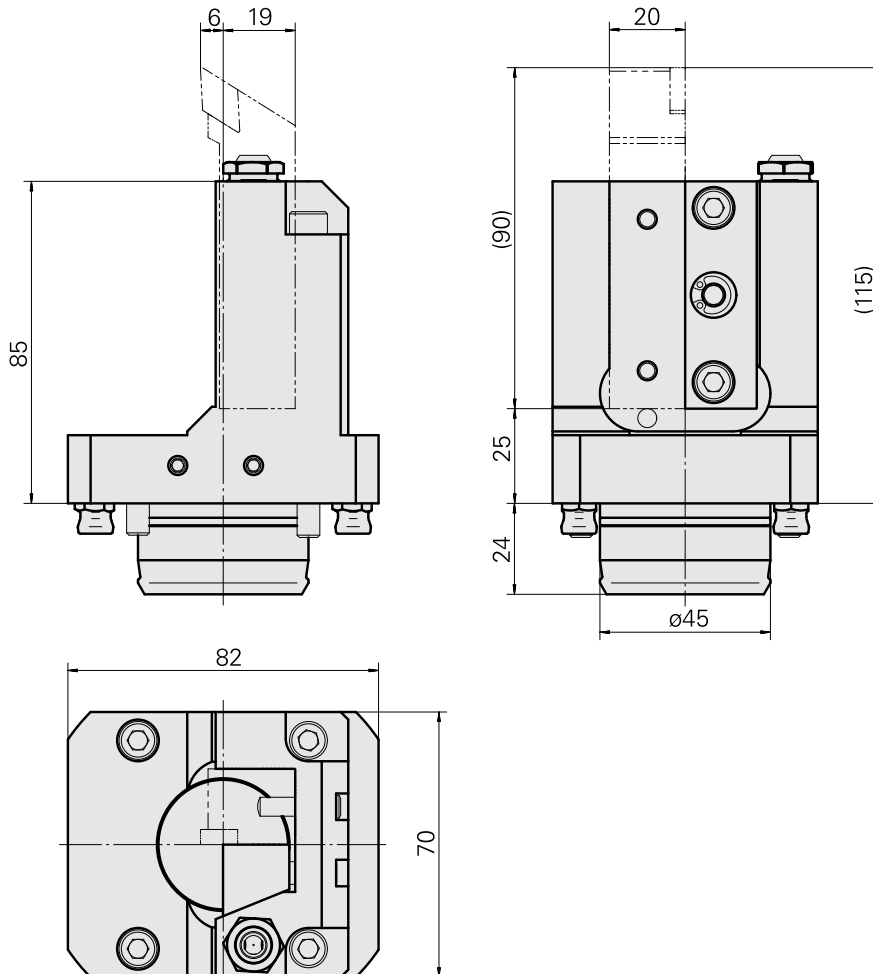
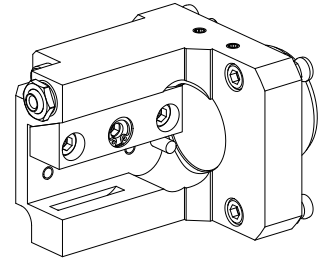


车刀架 KPS 45 四方头 20x20

技术特点

刀柄KPS	KPS 45
驱动装置	非动力式
冷却	外冷/内冷
夹具	四方头 20x20
压力	80 bar
X [mm]	85
Y [mm]	-
Z [mm]	-19
INDEX TRAUB产品	TNL18 • TNL20 • TNL32 • TNL32-11 • TNL32-11 compact • TNL20-11 • TNL32 compact • TNK40.2-10 • TNK40.2-8 • TNL20.2



文件

没有针对此产品的任何下载

附件

可选附件

Tool holder accessories

[Tube, L = 100 mm](#)

产品ID : 10346684

以前的产品ID : W9990559

刀座附件类别
冷却润滑液管

夹具
M6

其他附件

[Ball nozzle](#)

产品ID : 11031912

以前的产品ID : W67500.3208

[Bush 10 D x 6 D x 12,5](#)

产品ID : 10670360

以前的产品ID : W67530.0824

[Hollow screw M14x1](#)

产品ID : 10105238

以前的产品ID : W67530.0818

[Nozzle M6 mit D1,6](#)

产品ID : 10147428

以前的产品ID : W00019.0216
