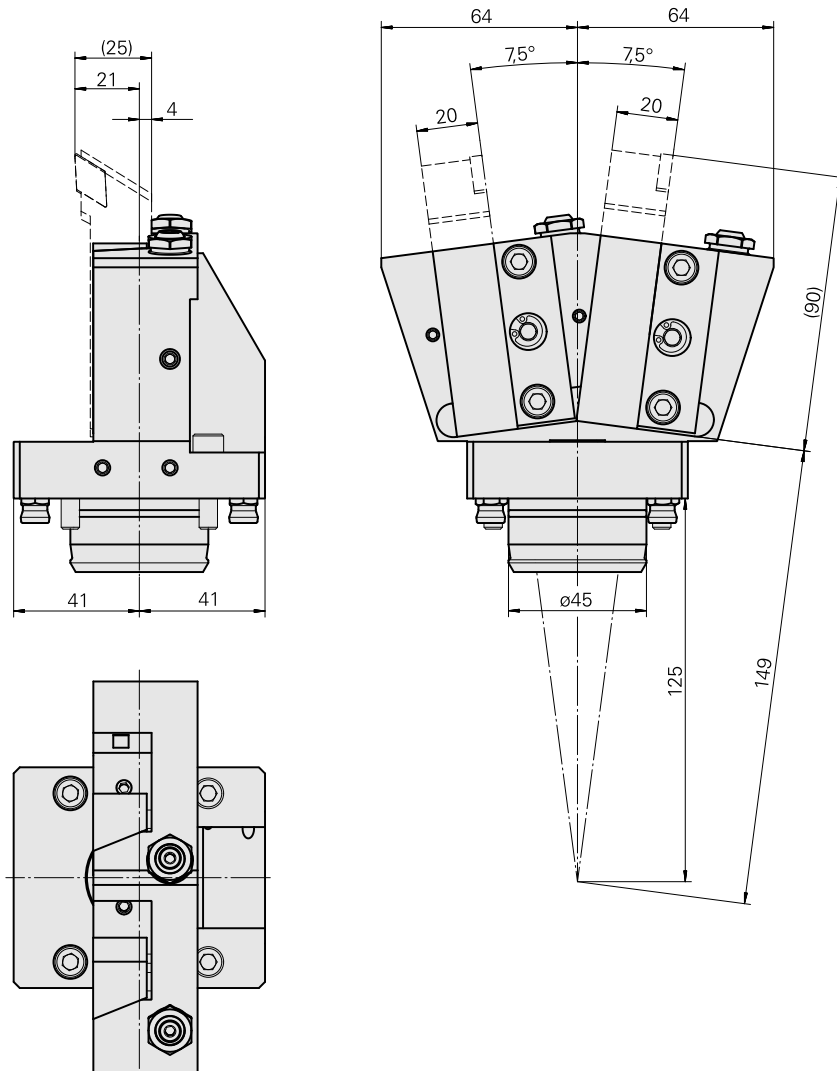
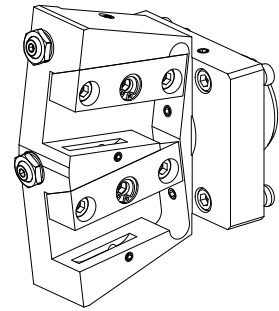


## 车刀架 KPS 45 四方头 20x20, 双工位

### 技术特点

|               |  |
|---------------|--|
| 刀柄KPS         | KPS 45                                 |
| 驱动装置          | 非动力式                                   |
| 冷却            | 外冷/内冷                                  |
| 夹具            | 四方头 20x20                              |
| 压力            | 80 bar                                 |
| X [mm]        | -                                      |
| Y [mm]        | $\pm 7,5^\circ$                        |
| Z [mm]        | 4                                      |
| INDEX TRAUB产品 | ABC65 · TNK42/65 · TNL32 ·<br>TNL32-11 |



## 文件

没有针对此产品的任何下载

## 附件

### 可选附件

#### 其他附件

#### [Hollow screw M14x1](#)

产品ID：10105238

以前的产品ID：W67530.0818

---

#### [Bush 10 D x 6 D x 12,5](#)

产品ID：10670360

以前的产品ID：W67530.0824

---

#### [Ball nozzle](#)

产品ID：11031912

以前的产品ID：W67500.3208

---