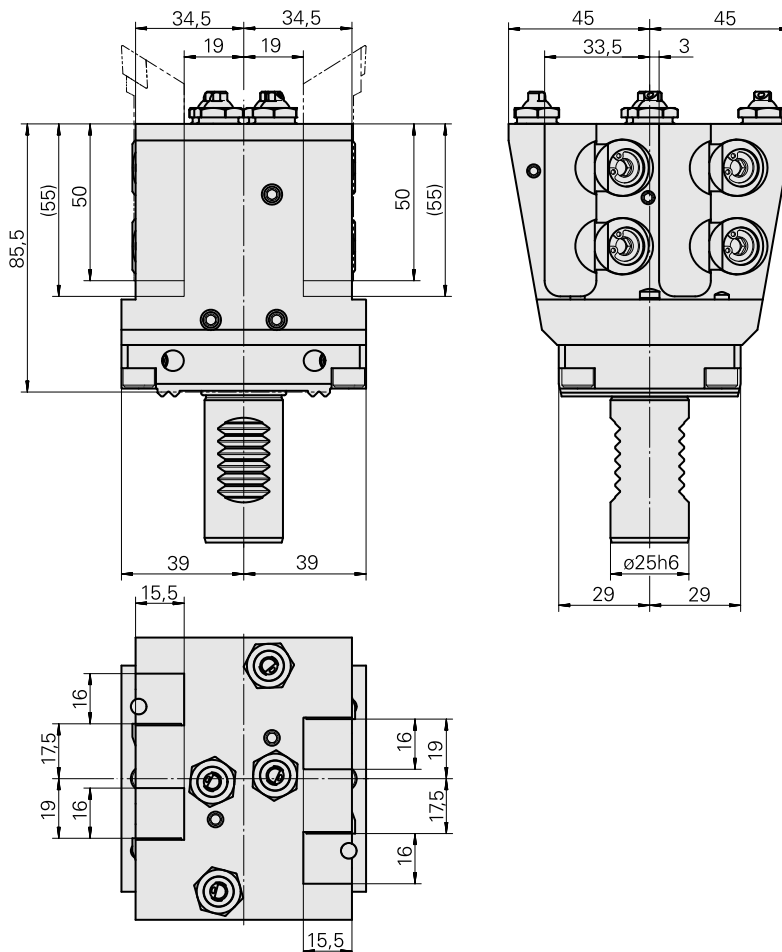
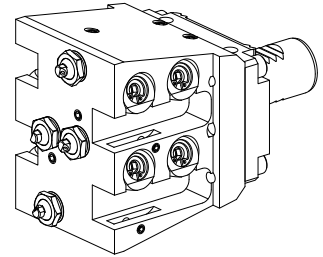


车刀架 VDI 25 四方头 16x16, 双工位，双向

技术特点

刀柄VDI	VDI 25
驱动装置	非动力式
固定装置VDI	W形齿
冷却	外冷/内冷
压力	80 bar
夹具	四方头 16x16
可翻转 180°	是
X [mm]	85,5
Y [mm]	+3 + 33,5
Z [mm]	19
INDEX TRAUB产品	G220 · G220.3 · TNX220.3 · TNX200.3 · G200.3 · TNX160.2



文件

没有针对此产品的任何下载

附件

可选附件

其他附件

[Sealing kit](#)

产品ID : 12181692

以前的产品ID :

[Blanking plug MIT O-RING 479105.0801](#)

产品ID : 10823291

以前的产品ID : W67221.4198

[Hollow screw M14x1](#)

产品ID : 10105238

以前的产品ID : W67530.0818

[Bush 10 D x 6 D x 12,5](#)

产品ID : 10670360

以前的产品ID : W67530.0824

[Nozzle Kugel D10 - Bohrung D2 40°](#)

产品ID : 10072335

以前的产品ID : 910693
