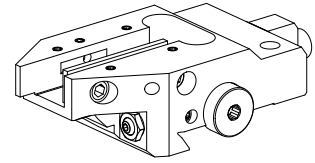


## 车刀架 MS16/MS22 四方头 16x16

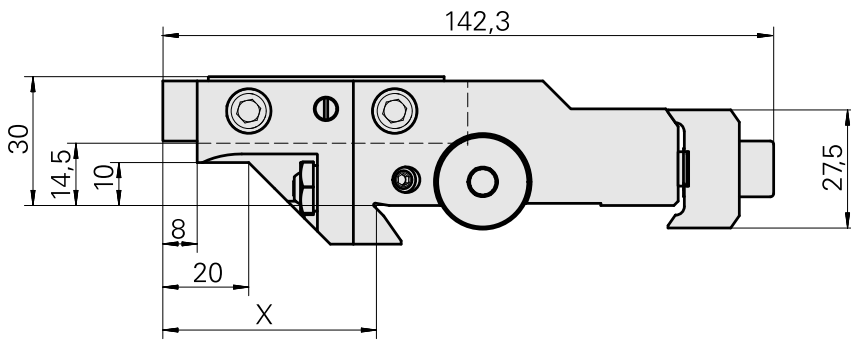
### 技术特点

<b>MS系列溜板系统</b>	MS16/MS22
驱动装置	非动力式
固定装置 <b>MS</b>	燕尾槽
冷却	外冷/内冷
压力	80 bar
方向	正转
夹具	四方头 16x16
<b>X [mm]</b>	49,7
<b>Y [mm]</b>	–
<b>Z [mm]</b>	14,5
<b>INDEX TRAUB产品</b>	A100 • MS16-6 • MS22-6 • MS22-8 • MS24-6 • MS24-8 • MS16-6 Plus



### 备注

限位板不包含于供应范围！



X	49,7
---	------



---

## 文件

没有针对此产品的任何下载

## 附件

### 可选附件

#### Tool holder accessories

##### [Plate, 高度 4 mm](#)

产品ID : 12050311

以前的产品ID :

刀座附件类别  
调整板

夹具  
四方头 16x16

#### 其他附件

##### [Stop plate](#)

产品ID : 12125993

以前的产品ID :

---

##### [Ball nozzle D8xM5](#)

产品ID : 10392450

以前的产品ID : W02019.0002

---

##### [Hollow screw M12x1](#)

产品ID : 10757766

以前的产品ID : W02013.0001

---

##### [Grub screw](#)

产品ID : 10244712

以前的产品ID : 410156.0505

---

##### [Bush 4x8x12](#)

产品ID : 10831938

以前的产品ID : W02010.0002

---