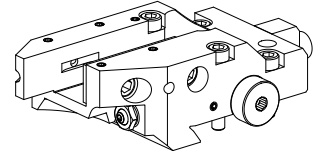


Drehhalter MS16/MS22 Vierkant 20x20

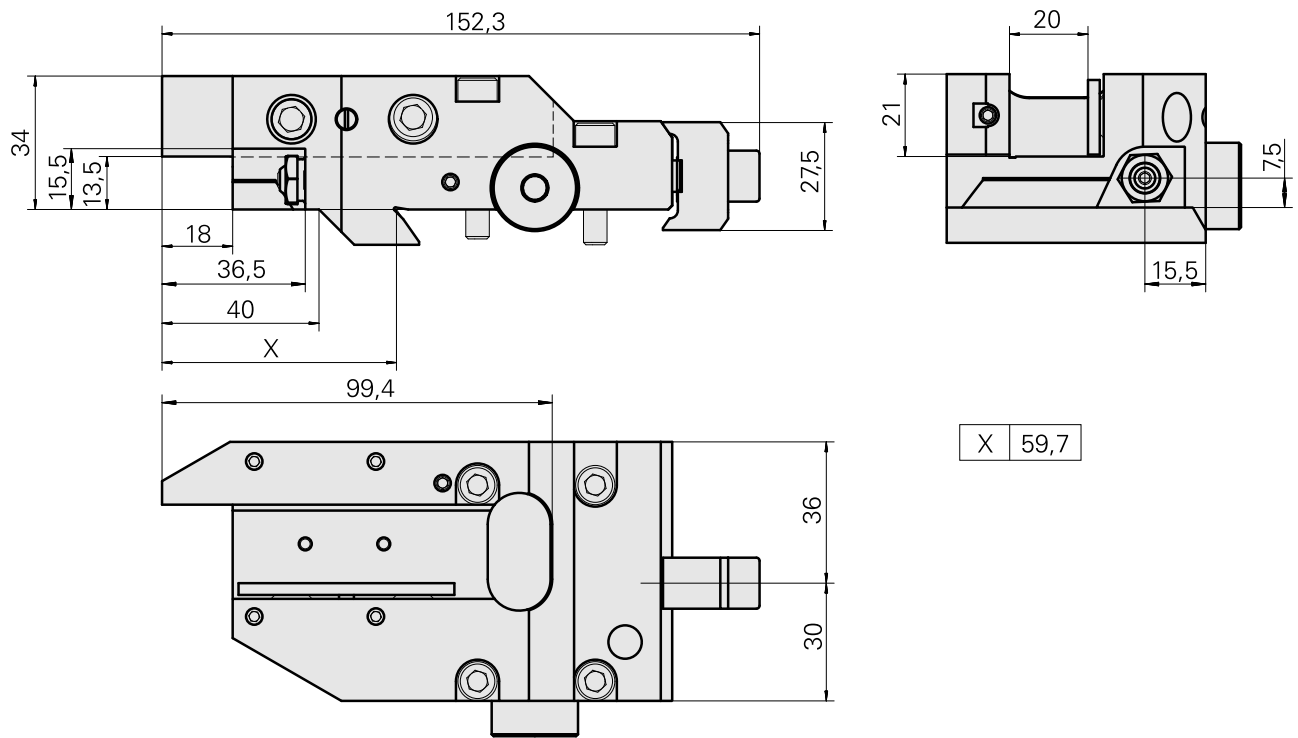
Technische Daten

Schlittensystem MS	MS16/MS22
Antrieb	nicht angetrieben
Fixierung MS	Schwalbenschwanz
Kühlung	außen und innen
Druck	80 bar
Drehrichtung	Rechtslauf
Aufnahme	Vierkant 20x20
X [mm]	60
Y [mm]	–
Z [mm]	13,5
Produkte INDEX TRAUB	A100 • MS22-6 • MS22-8 • MS24-6 • MS24-8



Hinweis

Anschlagplatte nicht im Lieferumfang enthalten!



Dokumente

Für dieses Produkt sind keine Downloads vorhanden

Zubehör

Optionales Zubehör

weiteres Zubehör

[Anschlagplatte](#)

Artikel-Id : 12124016
frühere Artikel-Id :

[Platte](#)

Artikel-Id : 10367559
frühere Artikel-Id : W00016.0123

[Kugelspritzdüse D8xM5 D8xM5](#)

Artikel-Id : 10392450
frühere Artikel-Id : W02019.0002

[Hohlschraube M12x1](#)

Artikel-Id : 10757766
frühere Artikel-Id : W02013.0001

[Schraube-Zyl 10.9 M 5x 12 7984](#)

Artikel-Id : 10271192
frühere Artikel-Id : 410270.0512

[GIR-STIFT 4X6 M 4x6](#)

Artikel-Id : 10238758
frühere Artikel-Id : 410158.0406
