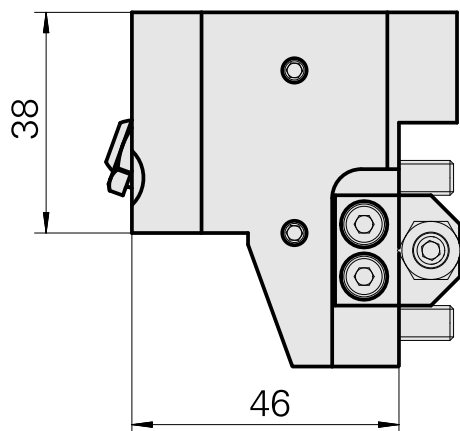
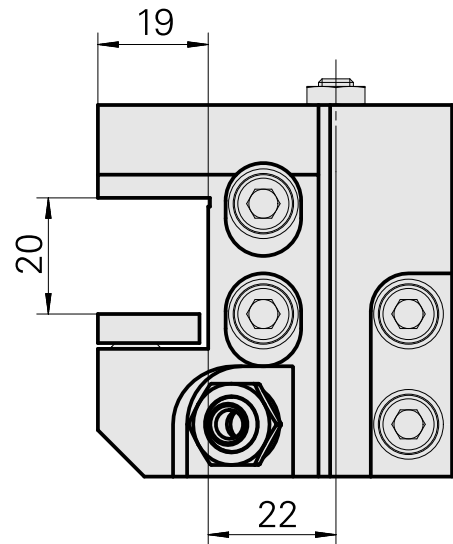
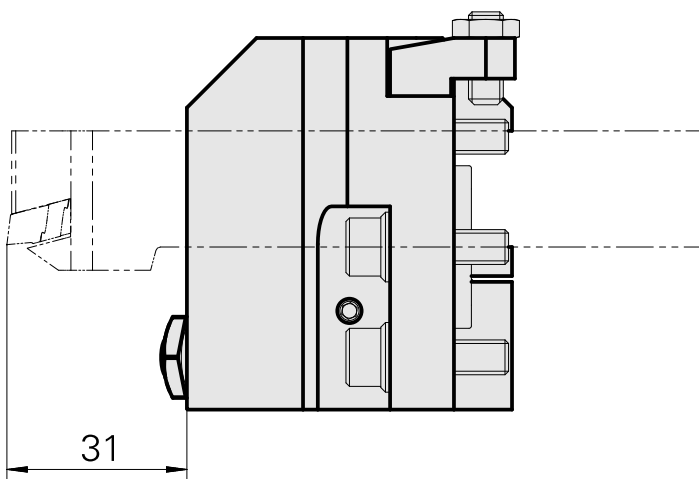
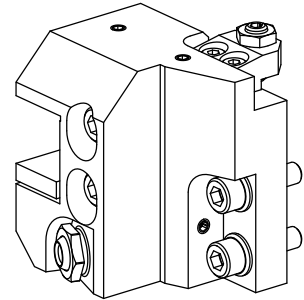


## 切槽刀夹持件 四方头 20x20, 在Y向可调节

### 技术特点

驱动装置	非动力式
冷却	外冷
压力	80 bar
方向	正转
夹具	四方头 20x20
X [mm]	-
Y [mm]	-
Z [mm]	-
INDEX TRAUB产品	MS16-6 • MS16-6 Plus



## 文件

没有针对此产品的任何下载

## 附件

### 可选附件

#### 其他附件

#### [Bush 10 D x 6 D x 12,5](#)

产品ID : 10670360

以前的产品ID : W67530.0824

---

#### [Hollow screw M14x1](#)

产品ID : 10105238

以前的产品ID : W67530.0818

---

#### [Ball nozzle](#)

产品ID : 11031912

以前的产品ID : W67500.3208

---