

INDEX CAPTO C4 D25, 检验芯轴

技术特点

刀座附件类别

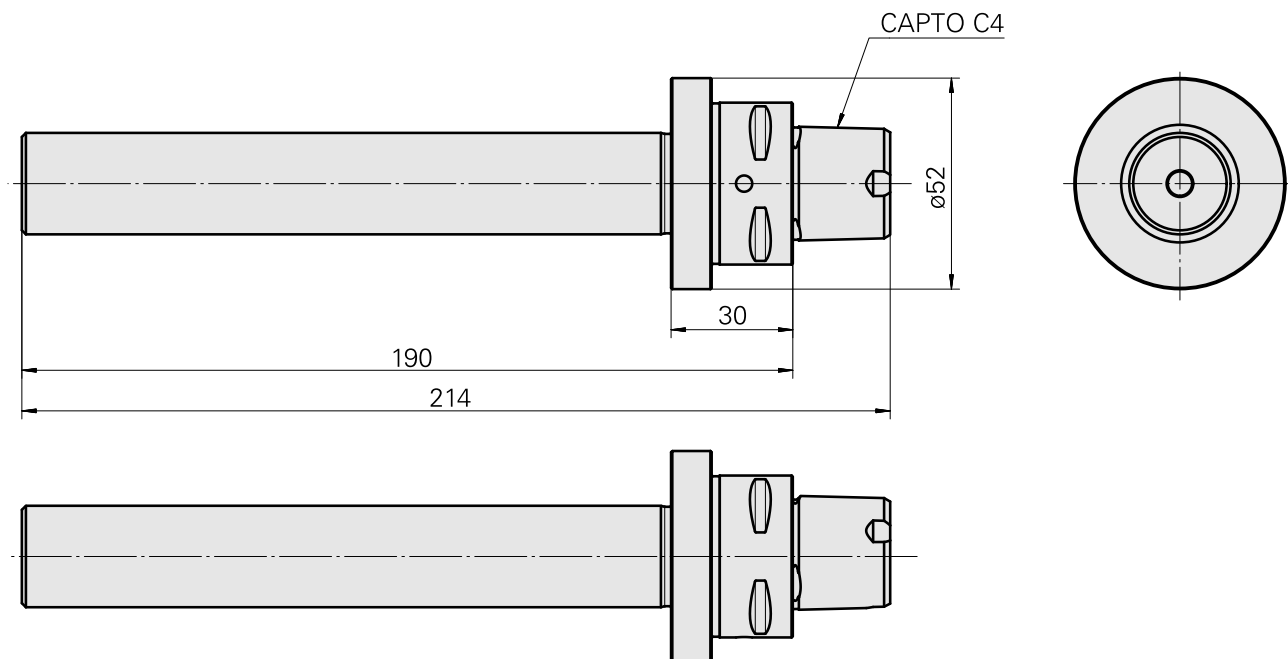
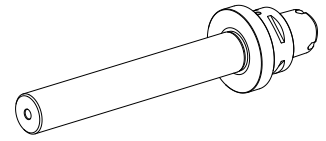
INDEX CAPTO C4

夹具

D25

快换夹头

检验芯轴



文件

没有针对此产品的任何下载